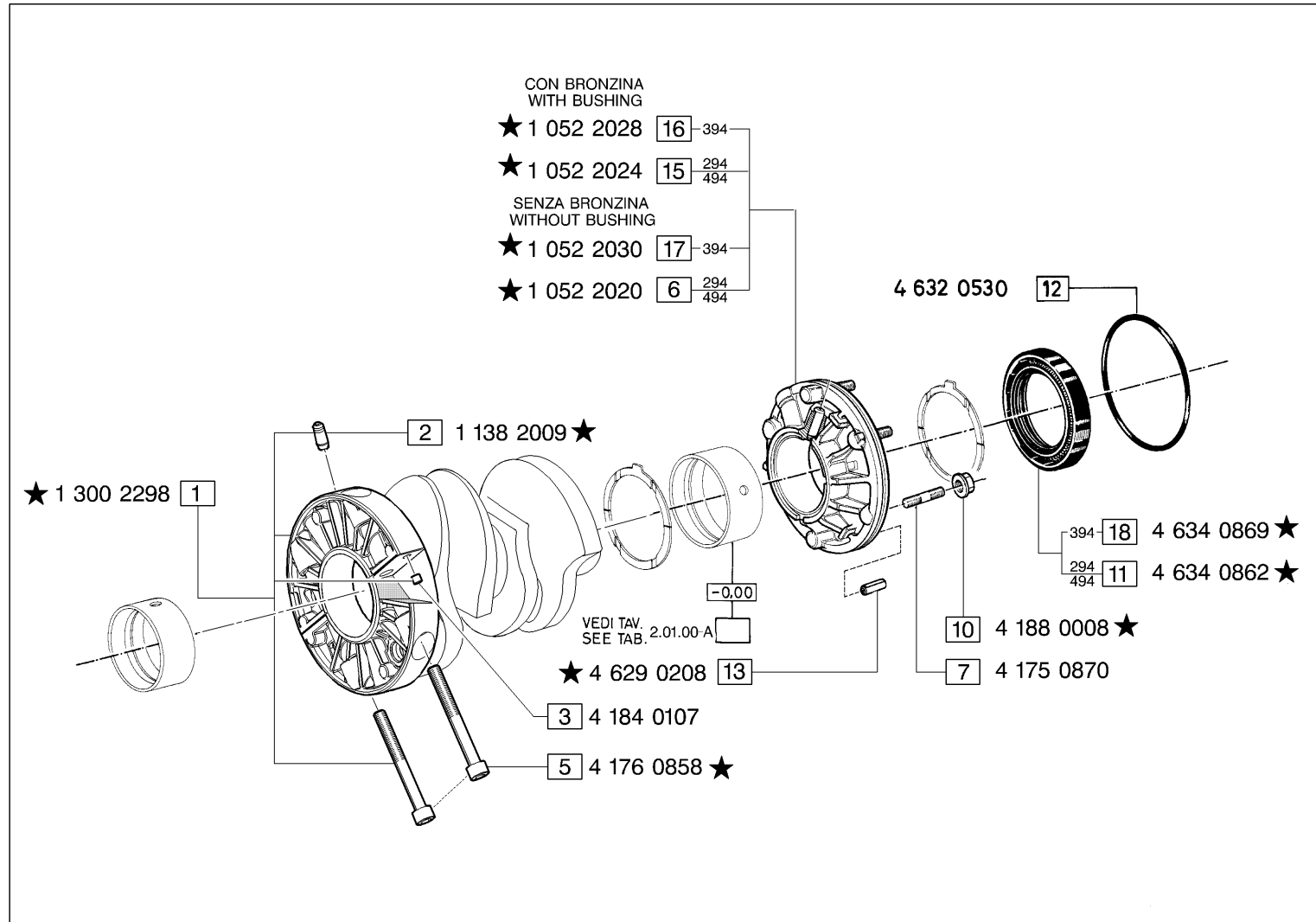


Pos. N.	Codice	MODIFICHE-MODIFICATIONS-ÄNDERUNGEN-MODIFICACIÓN			Fino a matricola
		△	▲	EC	
1	1 001 2021B	X			
1	1 001 2021		X		01521
2	1 001 2036	X		X	
2	1 001 2019B	X			
2	1 001 2019		X		04830
3	1 001 2020B	X			04510
3	1 001 2020		X		03105
10	4 632 0204	X			
11	4 632 0532	X		X	Intercamb.
12	4 632 0204	X		X	
12	4 632 0205	X		X	
13	4 632 0529			X	
14	2 012 0257	X		X	
15	4 624 0380	X		X	
16	4 176 0331	X		X	
23	4 177 0046	X		X	
26	4 176 0336	X		X	
27	2 055 2005	X		X	
28	4 181 0210			X	
28	4 181 0208			X	
29	4 176 0847	X		X	
29	4 176 0236			X	
33	4 632 0250			X	
33	4 632 0202	X		X	
33	4 632 0529	X		X	
34	2 176 0103B	X			
35	4 245 2002			X	
35	4 245 2001B	X		X	
39	1 203 2102				Vedi Tav. 24.00
40	2 152 0136	X			{ 88A - 21310
41	4 632 0529	X			{ 88A - 21310

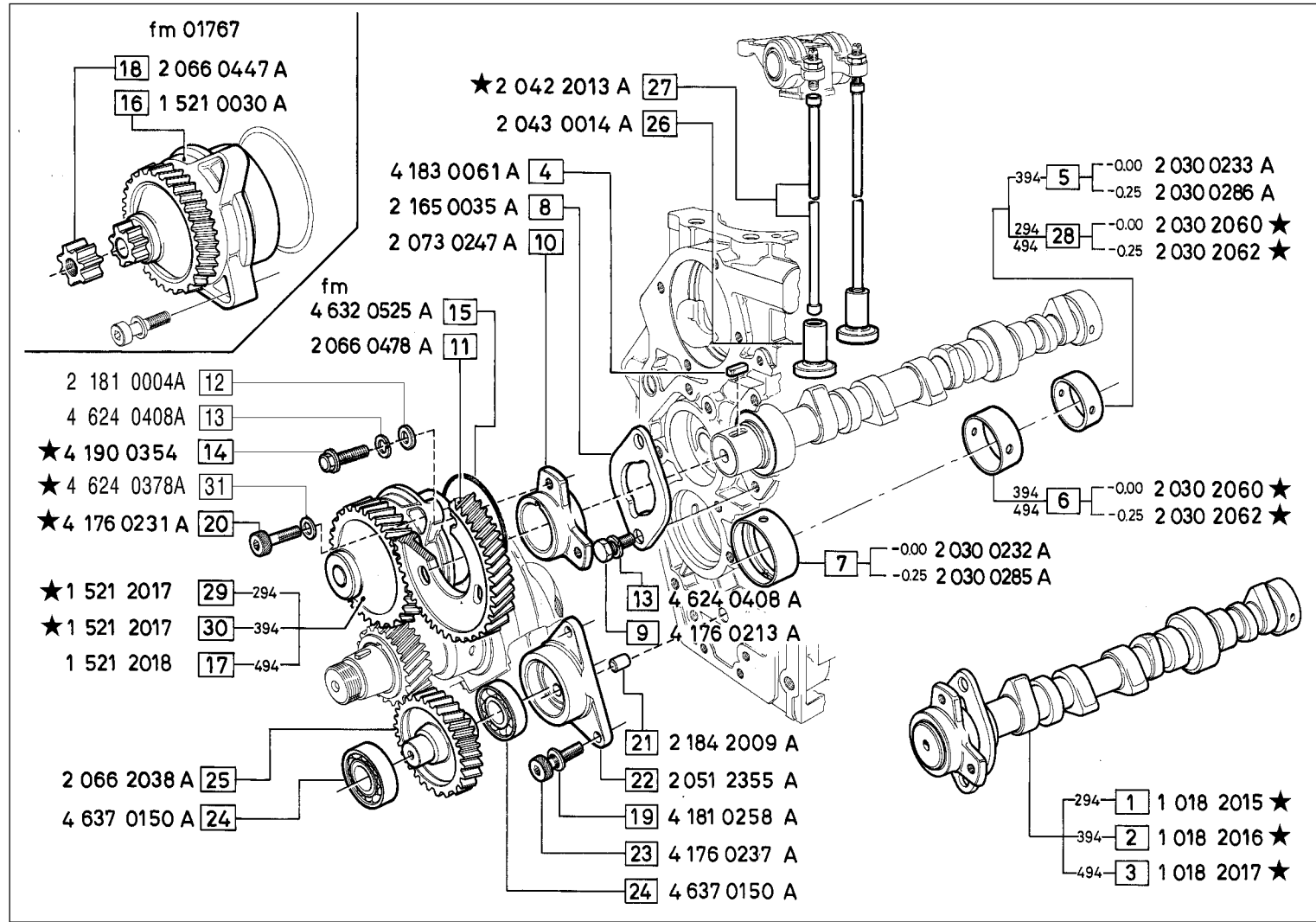
Pos. N.	DENOMINAZIONE DESCRIPTION	Quantità			10	6	9	12	23	1	1	1	34	6	6	6
		294	394	494												
1	BASAMENTO COMPLETO	1			10				23				34			
2	BASAMENTO COMPLETO		1		12				24				36			2
3	BASAMENTO COMPLETO			1	13				26				37	2	3	4
5	CANNA CILINDRO	2	3	4	14				27	1	1	1	38	2	3	4
6	GUARNIZIONE Sp. 0.15	2	3	4	16				29	2	2	2	40			1
7	GUARNIZIONE Sp. 0.20	2	3	4	17				30	1			41			1
8	GUARNIZIONE Sp. 0.23	2	3	4	18				31	2	2	2				
					20				32	2	2	2				
					21				33	1		1				



Pos. N.	Codice	MODIFICHE-MODIFICATIONS-ÄNDERUNGEN-MODIFICACIÓN			Fino a matricola
		SIMBOLI			
		△	▲	☒	EC
1	1 052 2019	X		X	
1	1 052 0038		X	X	94A - 01701 88A - 12613 91A - 05913
2	1 138 0012	X		X	
2	1 138 0011	X		X	
4	4 624 0310			X	
5	4 176 3506	X		X	
5	2 176 0117	X			
6	1 052 0046		X	X	94A - 01701 88A - 12613 91A - 05913
8	4 181 0208			X	
9	4 624 0408			X	
10	4 179 0408	X		X	
11	4 634 0864	X		X	
11	4 634 0826B	X		X	
13	4 629 0203	X		X	
14	1 138 0012		X	X	94A - 01701 88A - 12613 91A - 05913
15	1 052 0040		X	X	
15	1 052 2007	X		X	
16	1 052 2024		X		88A - 21310 89A
17	1 052 2020		X		
18	4 634 0862		X		

12 - 02

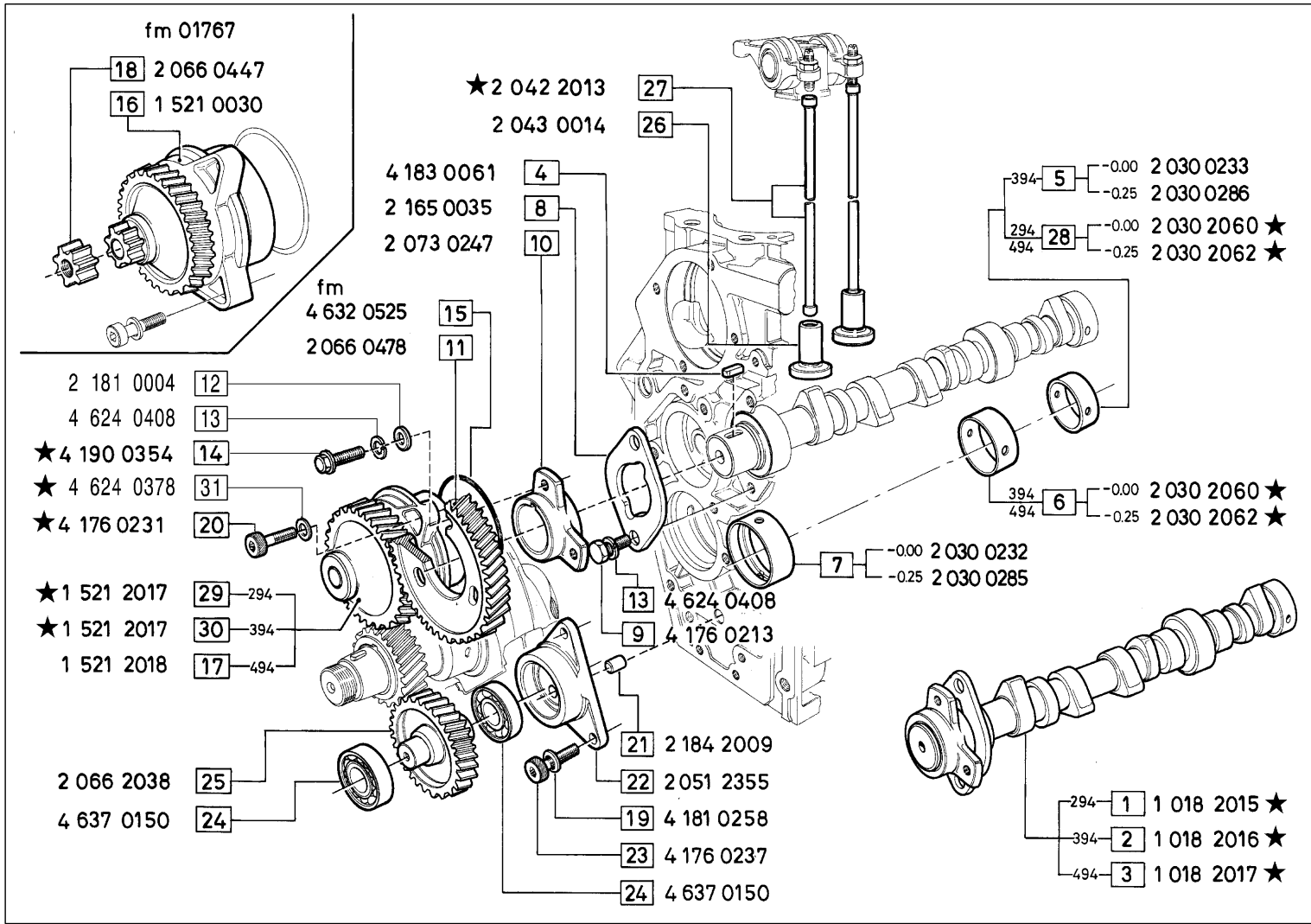
Pos. N.	DENOMINAZIONE DESCRIPTION	Quantità			11	12	13	14	15	16	17	18
		294	394	494								
					1	1						
					1	1	1					
1	KIT SUPP.CENTR.COMPL.	1	2	3								
2	VALVOLA GETTO	1	2	3								
3	SPINA CILINDRICA	2	4	6								
5	VITE	2	4	6								
6	SUPP. POST. SEMICOMPL.	1		1					1			
7	PRIGIONIERO	6	6	6						1		
10	DADO	6	6	6						1		



Pos. N.	Codice	MODIFICHE-MODIFICATIONS-ÄNDERUNGEN-MODIFICACIÓN			Fino a matricola
		△	▲	□	
1	2 018 2026A	X		X	
2	2 018 2023A	X		X	88A 09146
3	2 018 2025A	X		X	91A 05602
6	2 030 0278A	X		X	88A - 18255
6	2 030 0287A	X		X	88A - 15029
20	4 176 0222A	X		X	
27	2 042 2112A	X		X	
27	2 042 0019A			X	
28	2 030 0278A	X		X	
28	2 030 0287A	X		X	
29	1 521 2019A		X		
30	1 521 0030A		X		88A 01767
31	4 181 0258A	X		X	89A

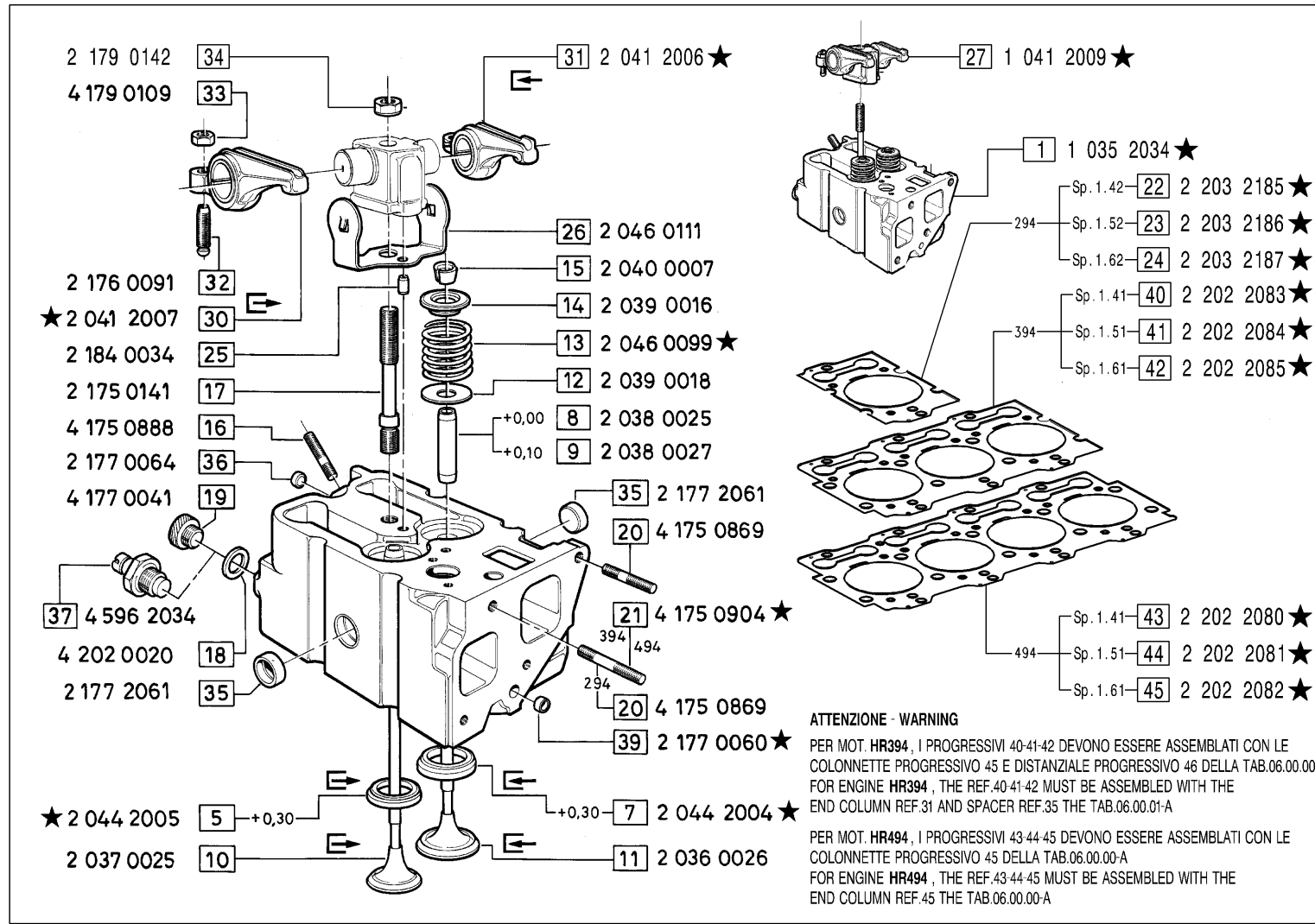
Pos. N.	DENOMINAZIONE DESCRIPTION	Quantità			6	7	7	8	9	10	11	12	13	14	15	16	17	18	19	20	21	22	23	24	25	26	27	28	28	29	30
		294	394	494																											
1	ALBERO A CAMME COMPL.	1																													
2	ALBERO A CAMME COMPL.		1																												
3	ALBERO A CAMME COMPL.			1																											
4	LINGUETTA	1	1	1																											
5	CUSCINETTO POST. -0.00		1																												
5	CUSCINETTO POST. -0.25		1																												
6	CUSCINETTO INTER. -0.00		1	1																											
6	CUSCINETTO INTER. -0.25																														
7	CUSCINETTO ANT. -0.00		1	1	1																										
7	CUSCINETTO ANT. -0.25		1	1	1																										
8	FLANGIA		1	1	1																										
9	VITE		2	2	2																										
10	FLANGIA		1	1	1																										
11	INGRANAGGIO		1	1	1																										
12	ROSETTA PIANA		3	3	3																										
13	ROSETTA ELASTICA		5	5	5																										
14	VITE		3	3	3																										
15	GUARNIZIONE OR		1	1	1																										
16	POMPA OLIO COMPL.				1																										
17	POMPA OLIO COMPL.																														
18	INGRANAGGIO				1																										
19	ROSETTA PIANA		3	3	3																										
20	VITE		3	3	3																										
21	SPINA CILINDRICA		2	2	2																										
22	SUPPORTO		1	1	1																										
23	VITE		3	3	3																										
24	CUSCINETTO		2	2	2																										
25	INGRANAGGIO		1	1	1																										
26	PUNTERIA		4	6	8																										
27	ASTA COM. BILANC.		4	6	8																										
28	CUSCINETTO POST. -0.00		1		1																										
28	CUSCINETTO POST. -0.25		1		1																										
29	POMPA OLIO COMPL.		1																												
30	POMPA OLIO COMPL.				1																										

HR 94 HP



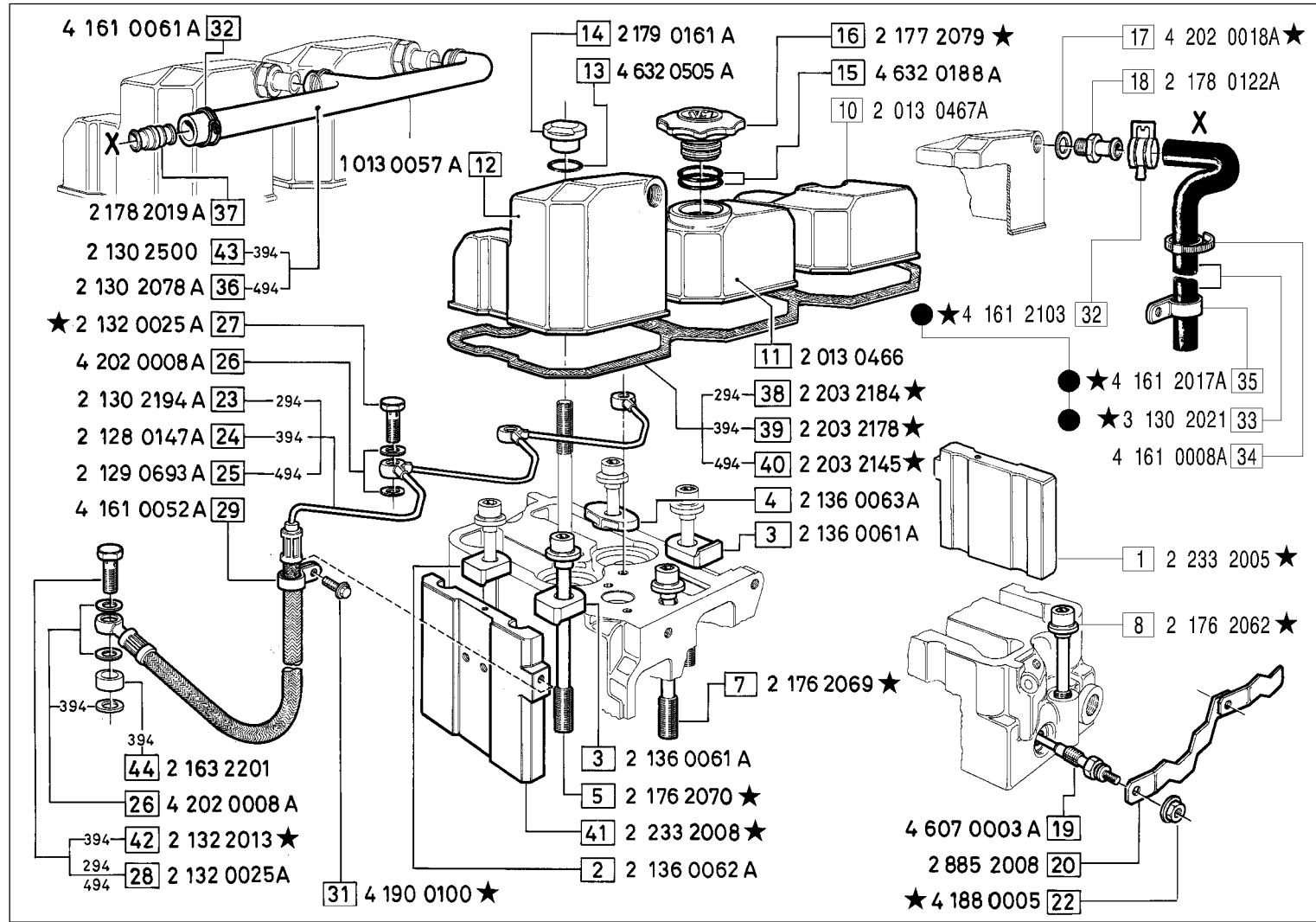
Pos. N.	Codice	MODIFICHE-MODIFICATIÖNS-ÄNDERUNGEN-MODIFICACIÓN			Fino a matricola
		△	▲	□ EC	
1	2 018 2026	X		X	
2	2 018 2023	X		X	88A 09146
					89A
					91A 05602
3	2 018 2025	X		X	92A
6	2 030 0278	X		X	88A - 18255
6	2 030 0287	X		X	88A - 15029
20	4 176 0222	X		X	
27	2 042 2112	X		X	
27	2 042 0019			X	
28	2 030 0278	X		X	
28	2 030 0287	X		X	
29	1 521 2019	X		X	
30	1 521 0030		X		88A 01767
31	4 181 0258	X		X	89A

Pos. N.	DENOMINAZIONE DESCRIPTION	Quantità		
		294	394	494
31	ROSETTA	3	3	3



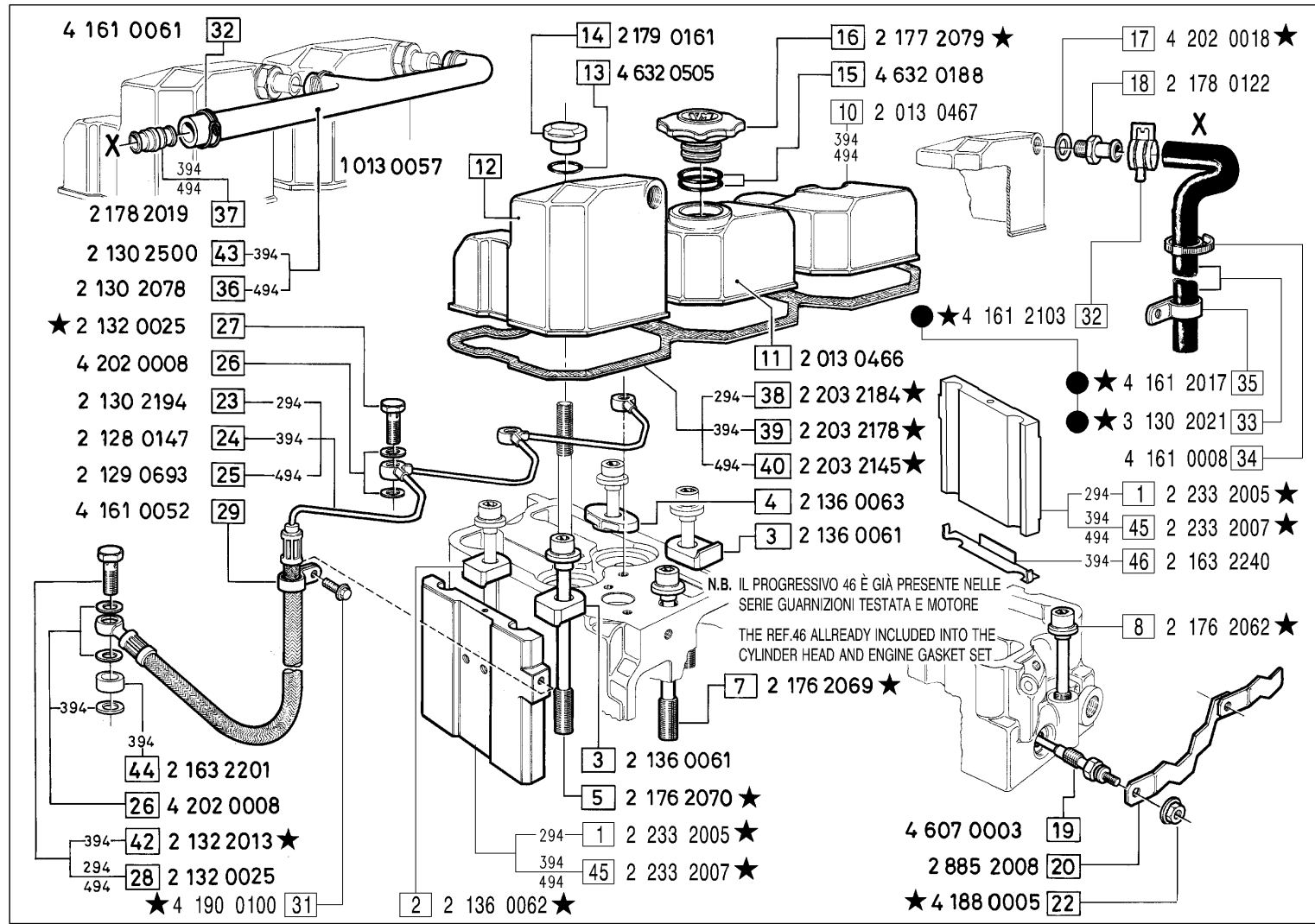
Pos. N.	Codice	MODIFICHE-MODIFICATIONS-ÄNDERUNGEN-MODIFICACIÓN SIMBOLI			Fino a matricola
		△	▲	□ EC	
1	1 035 2024	X		X	94A - 01511 88A - 06421 91A - 03570
1	1 035 2032		X		
3	2 177 2062			X	
3	2 177 2068			X	94A - 01511 88A - 06421 91A - 03570
3	2 177 2028		X		
5	2 044 0028B	X		X	
7	2 044 0021B	X		X	94A - 01657 88A - 08915 91A - 04510
13	2 046 2060		X	X	
13	2 046 0113B		X	X	
21	4 175 0350	X		X	94A - 01701 88A - 11564 91A - 05697
22	2 203 2148	X		X	
22	2 203 2112	X		X	
23	2 203 0460B	X		X	
23	2 203 2149	X		X	
23	2 203 2043	X		X	
24	2 203 2150	X		X	
24	2 203 2113	X		X	
24	2 203 0461B	X		X	
27	1 041 0014		X		
28	2 020 0154			X	94A - 01701 88A - 11564 91A - 05697
29	2 171 0123			X	
30	2 041 0025	X			88A - 14638
31	2 041 0026	X			
38	2 177 2013	X			
38	2 177 2058		X	X	88A - 23884 89A
39	2 177 0064	X		X	
40	2 203 2185 (Q.tà 3)	X		X	91A - 05888 92A
41	2 203 2186 (Q.tà 3)	X		X	
42	2 203 2187 (Q.tà 3)	X		X	
43	2 203 2185 (Q.tà 4)	X		X	
44	2 203 2186 (Q.tà 4)	X		X	
45	2 203 2187 (Q.tà 4)	X		X	

Pos. N.	DENOMINAZIONE DESCRIPTION	Quantità		
		294	394	494
41	GUARNIZIONE Sp. 1.51		1	
42	GUARNIZIONE Sp. 1.61		1	
43	GUARNIZIONE Sp. 1.41			1
44	GUARNIZIONE Sp. 1.51			1
45	GUARNIZIONE Sp. 1.61			1



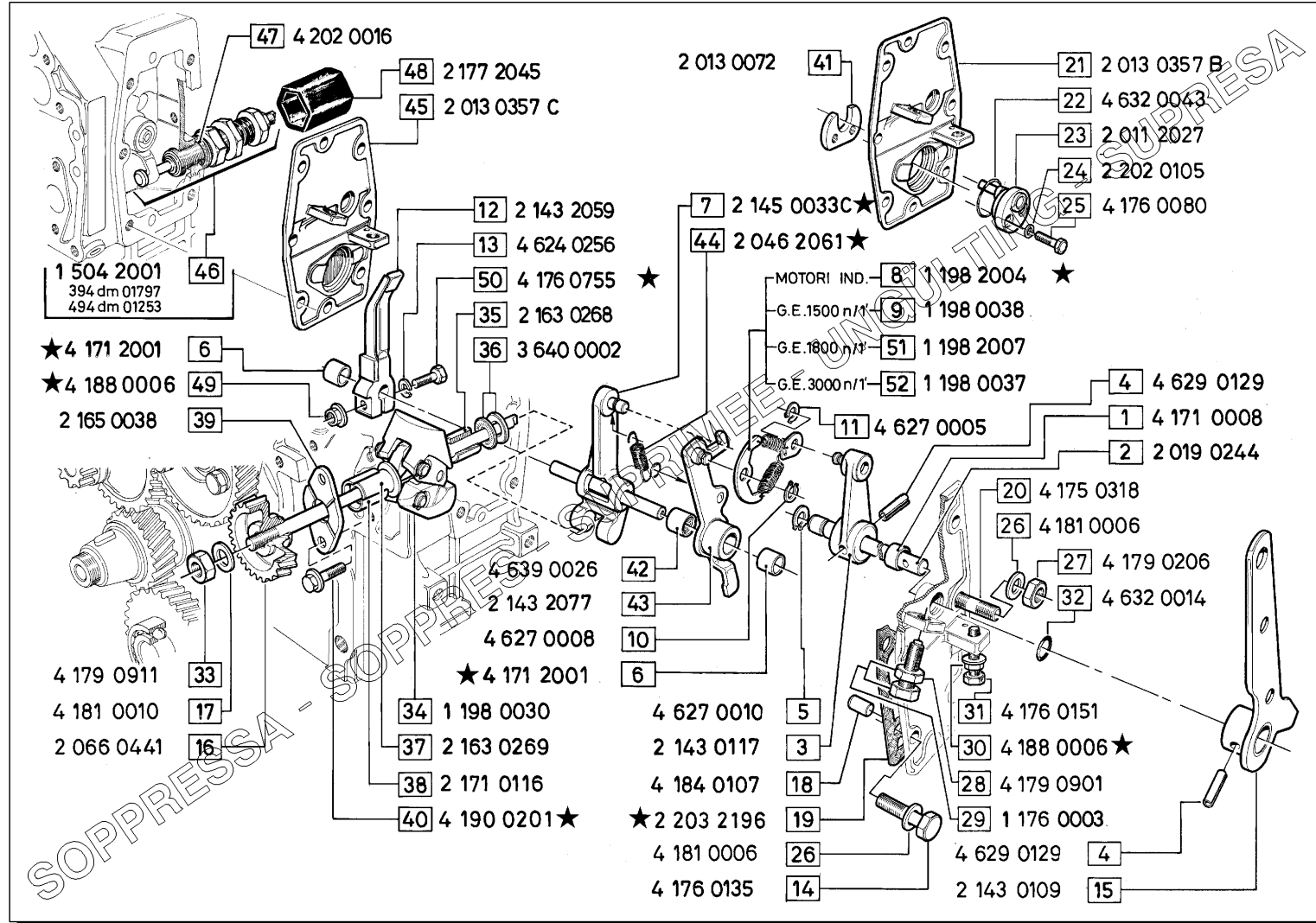
Pos. N.	Codice	MODIFICHE-MODIFICATIONS-ÄNDERUNGEN-MODIFICACIÓN			Fino a matricola
		△	▲	□	
1	2 233 0016	X		X	88A - 13153
5	2 176 0096A		X	X	VITI A TESTA ESAGONALE
7	2 176 0114A		X	X	
8	2 176 0113A		X	X	
16	2 177 0076	X		X	
20	2 885 0018	X		X	
22	4 621 0136	X		X	
22	4 179 0405A	X		X	
	4 624 0375A	X		X	AD ESAURIMENTO
27	4 132 0008A	X		X	
28	2 132 0002A	X		X	
31	4 176 0098A	X		X	
32	4 161 0061A	X		X	88A 20966 89A
33	3 130 0025A		X		88A 20966 89A
35	2 161 0068A		X		88A 20966 89A
38	2 203 0362A	X		X	
39	2 203 0362A	X		X	
40	2 203 0362A	X		X	
41	2 233 2005	X		X	
42	2 132 0025A		X		

Pos. N.	DENOMINAZIONE DESCRIPTION	Quantità											
		294	394	494									
1	COLONNETTA	2	1	2									
2	MORSETTO	2	2	2									
3	MORSETTO	3	4	5									
4	MORSETTO	1	2	3									
5	VITE	6	8	10									
7	VITE	2	3	4									
8	VITE	2	3	4									
10	COPERCHIO BIL.				1	1	1						
11	COPERCHIO INTROD. OLIO				1	1	1						
12	COPERCHIO BIL. COMPL.				1	1	2						
13	GUARNIZIONE OR				2	3	4						
14	DADO				2	3	4						
15	GUARNIZIONE OR				2	2	2						
16	TAPPO INTROD. OLIO				1	1	1						
17	GUARNIZIONE				1	1	2						
18	RACCORDO				1	1	2						
19	CANDELETTA PRERISCALDO				2	3	4						
20	CONDUTTORE				1	2	3						
22	DADO				2	3	4						
23	TUBO LUBRIF. BIL.				1								
24	TUBO LUBRIF. BIL.						1						
25	TUBO LUBRIF. BIL.							1					
26	GUARNIZIONE				6	9	10						
27	BOCCHETTONE				2	3	4						
28	BOCCHETTONE				1		1						
29	FASCETTA				1	1	1						
31	VITE				1	1	1						
32	FASCETTA				1	1	3						
33	TUBO SFIATO mt. 0.750				1	1	1						
34	FASCETTA				1	1	1						
35	FASCETTA				1	1	1						
36	TUBO SFIATO												1
37	RACCORDO											1	1
38	GUARNIZIONE				1								



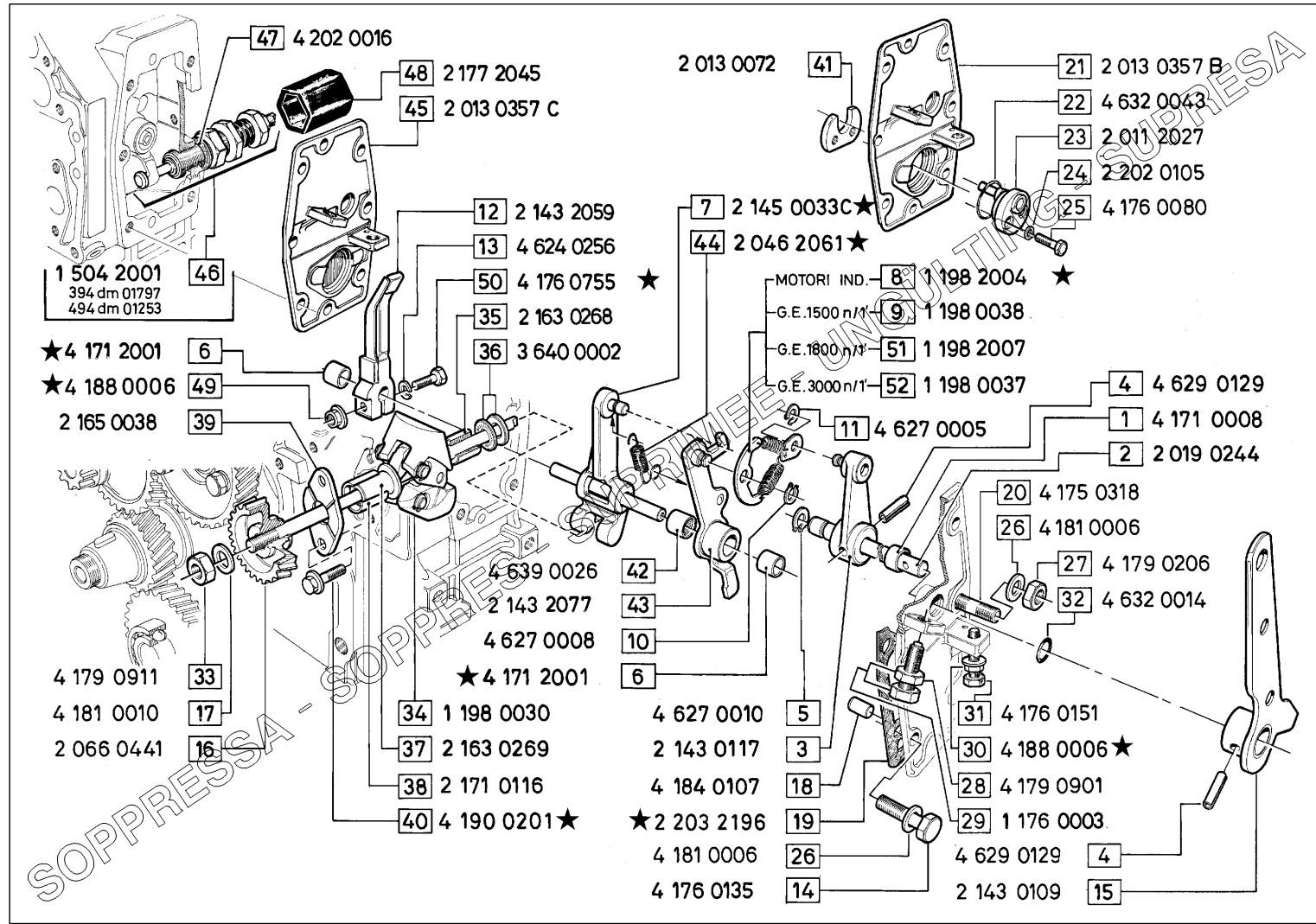
Pos. N.	Codice	MODIFICHE-MODIFICATIÖNS-ÄNDERUNGEN-MODIFICACIÖN SIMBOLI			Fino a matricola
		▲	□	EC	
1	2 233 0016	X	X		88A - 13153
5	2 176 0096	X	X		VITI A TESTA ESAGONALE
7	2 176 0114	X	X		
8	2 176 0113	X	X		
16	2 177 0076	X	X		
20	2 885 0018	X	X		
22	4 621 0136	X	X		
22	4 179 0405	X	X		
	4 624 0375	X	X		AD ESAURIMENTO
27	4 132 0008	X	X		
28	2 132 0002	X	X		
31	4 176 0098	X	X		
32	4 161 0061	X	X		88A - 20966 89A
33	3 130 0025	X			
35	2 161 0068	X			
38	2 203 0362	X	X		
39	2 203 0362	X	X		
40	2 203 0362	X	X		
41	2 233 2005	X	X		
42	2 132 0025	X			
45	2 233 2005	X	X		88A - 23884 89A
45	2 233 2008	X			

Pos. N.	DENOMINAZIONE DESCRIPTION	Quantità		
		294	394	494
39	GUARNIZIONE		1	
40	GUARNIZIONE			1
42	BOCCHETTONE		1	
43	TUBO SFIATO		1	
44	DISTANZIALE		1	
45	COLONNETTA		2	2
46	DISTANZIALE		1	



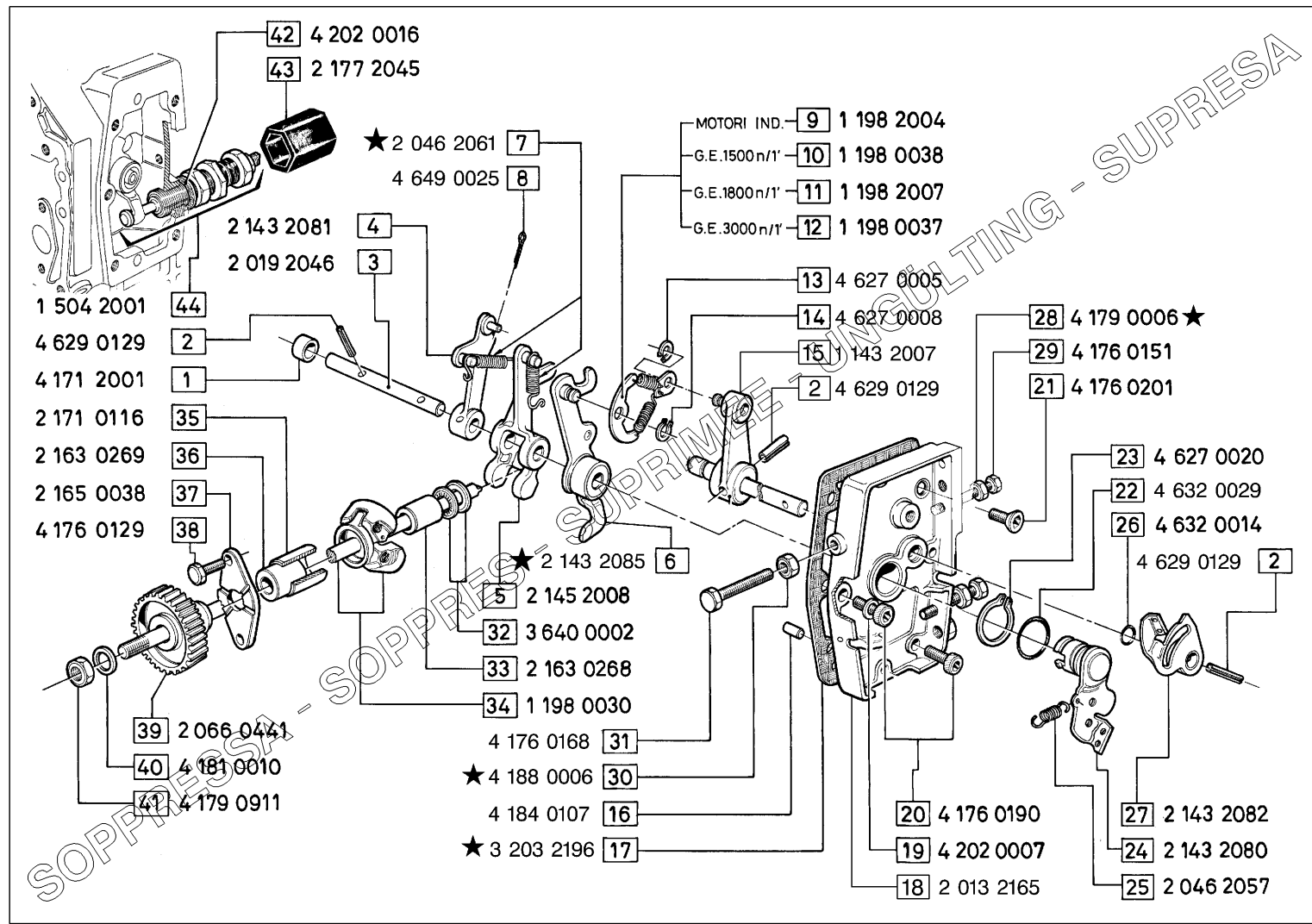
Pos. N.	Codice	MODIFICHE-MODIFICATIONS-ÄNDERUNGEN-MODIFICACIÓN SIMBOLI			Fino a matricola
		△	▲	□ EC	
6	4 639 0029	X		X	03123
7	2 145 2007		X		01261
8	1 198 0037	X		X	INTERC
19	2 203 0353	X		X	
30	4 179 0006	X		X	
40	4 176 0129	X		X	
44	2 046 0114B	X		X	
49	4 179 0506	X		X	
50	4 176 0135	X		X	

Pos. N.	DENOMINAZIONE DESCRIPTION	Quantità			8	9	10	11	12	13	14	15	16	17	18	19	20	21	22	23	24	25	26	27	28	29	30	31	32	33	34	6	6	6		
		294	394	494																																
1	BOCCOLA	1	1	1																																
2	ALBERO LEVA ACC.	1	1	1																																
3	LEVA REG. COMPLETA	1	1	1																																
4	SPINA ELASTICA	2	2	2																																
5	ANELLO SEEGER	1	1	1																																
6	BOCCOLA	2	2	2																																
7	FORCELLA COM. REG.	1	1	1																																



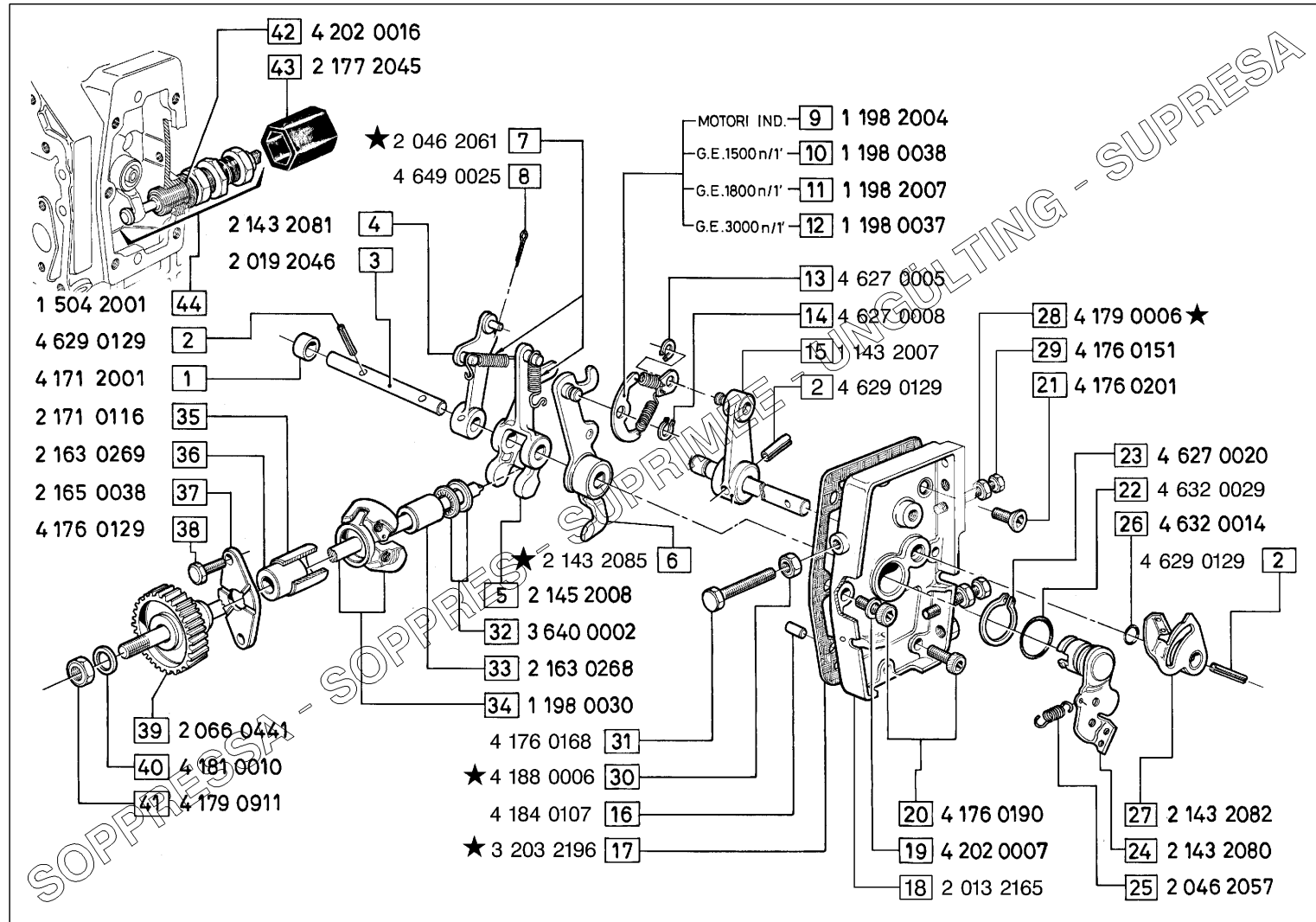
Pos. N.	Codice	MODIFICHE-MODIFICACIONES-ÄNDERUNGEN-MODIFICACIÓN			Fino a matricola
		△	▲	☑ EC	
6	4 639 0029	X		X	03123
7	2 145 2007		X		01261
8	1 198 0037	X		X	INTERC
19	2 203 0353	X		X	
30	4 179 0006	X		X	
40	4 176 0129	X		X	
44	2 046 0114B	X		X	
49	4 179 0506	X		X	
50	4 176 0135	X		X	

Pos. N.	DENOMINAZIONE DESCRIPTION	Quantità											
		294	394	494									
42	ASTUCCIO A RULLINI	1	1	1	51	GR. BILANCIERE REG.	1	1	1				
43	LEVA REGOLATORE	1	1	1	52	GR. BILANCIERE REG.	1	1	1				
44	MOLLA	1	1	1									
45	COPERCHIO REGOLATORE	1	1	1									
46	ADEGUATORE COPPIA COM.	1	1	1									
47	GUARNIZIONE	1	1	1									
48	TAPPO	1	1	1									
49	DADO	1	1	1									
50	VITE	1	1	1									
35	DISTANZIALE	1	1	1									
36	CUSCINETTO REGGISPINTA	1	1	1									
37	DISTANZIALE	1	1	1									
38	BOCCOLA	1	1	1									
39	FLANGIA	1	1	1									
40	VITE	2	2	2									
41	COPERCHIO	1	1	1									



Pos. N.	Codice	MODIFICHE-MODIFICACIONES-ÄNDERUNGEN-MODIFICACIÓN			Fino a matricola
		△	▲	□	
6	2 143 2077B	X		X	
7	2 046 0114B	X		X	
17	2 203 0353	X		X	
28	4 179 0006	X		X	
30	4 179 0406	X		X	

Pos. N.	DENOMINAZIONE DESCRIPTION	Quantità			8	COPIGLIA	1	1	1	17	GUARNIZIONE	1	1	1	26	GUARNIZIONE OR	1	1	1
		294	394	494															
1	BOCCOLA	1	1	1	9	GR. BILANCIERE REG.	1	1	1	18	COPERCHIO REGOLATORE	1	1	1	27	LEVA COM. ACCEL.	1	1	1
2	SPINA ELASTICA	4	4	4	10	GR. BILANCIERE REG.	1	1	1	19	GUARNIZIONE	2	2	2	28	DADO	1	1	1
3	ALBERO LEVE REGOLATORE	1	1	1	11	GR. BILANCIERE REG.	1	1	1	20	VITE	5	5	5	29	VITE	1	1	1
4	LEVA COMANDO ASTA	1	1	1	12	GR. BILANCIERE REG.	1	1	1	21	VITE	1	1	1	30	DADO	2	2	2
5	FORCELLA COM. REGOLAT.	1	1	1	13	ANELLO SEEGER	1	1	1	22	GUARNIZIONE OR	1	1	1	31	VITE	2	2	2
6	LEVA REGOLATORE	1	1	1	14	ANELLO SEEGER	1	1	1	23	ANELLO SEEGER	1	1	1	32	CUSCINETTO REGGISPINTA	1	1	1
7	MOLLA	2	2	2	15	LEVA REGOLAT. COM.	1	1	1	24	LEVA COM. STOP	1	1	1	33	DISTANZIALE	1	1	1
					16	SPINA CILINDRICA	1	1	1	25	MOLLA	1	1	1	34	GR. MASSE REGOLATORE	1	1	1

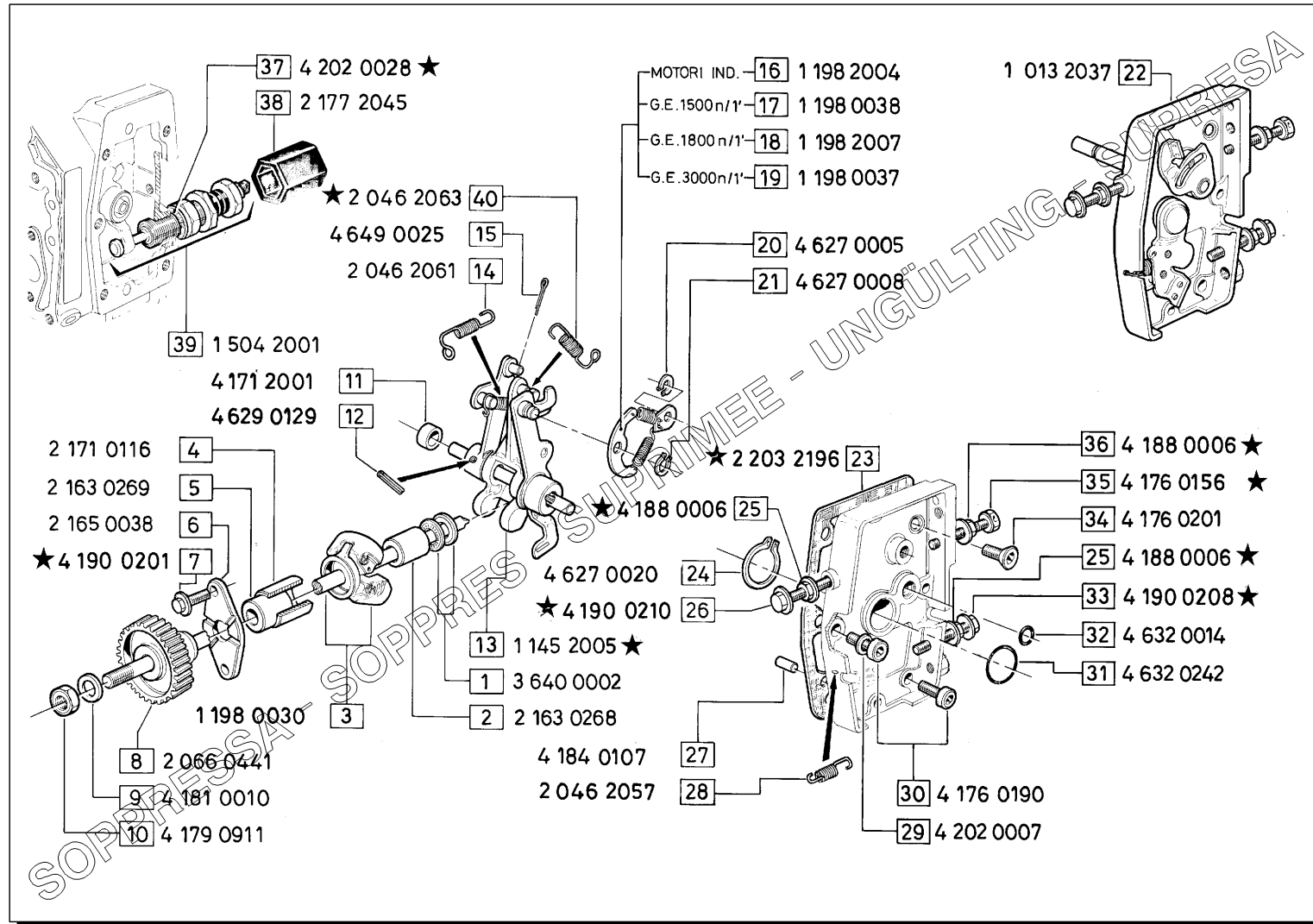


Pos. N.	Codice	MODIFICHE-MODIFICATIÖNS-ÄNDERUNGEN-MODIFICACIÓN			Fino a matricola
		SIMBOLI			
		△	▲	☐	EC
6	2 143 2077B	X		X	
7	2 046 0114B	X		X	
17	2 203 0353	X		X	
28	4 179 0006	X		X	
30	4 179 0406	X		X	

Pos. N.	DENOMINAZIONE DESCRIPTION	Quantità			42	43	44	1	1	1										
		294	394	494																
35	BOCCOLA	1	1	1																
36	DISTANZIALE	1	1	1																
37	FLANGIA	1	1	1																
38	VITE	2	2	2																
39	INGRANAGGIO	1	1	1																
40	ROSETTA PIANA	1	1	1																
41	DADO	1	1	1																

HR 94 HP

(dm 01522 HR 294 - 05166 HR 394 - 03106 HR 494)
(fm 01701 HR 294 - 10302 HR 394 - 05180 HR 494)

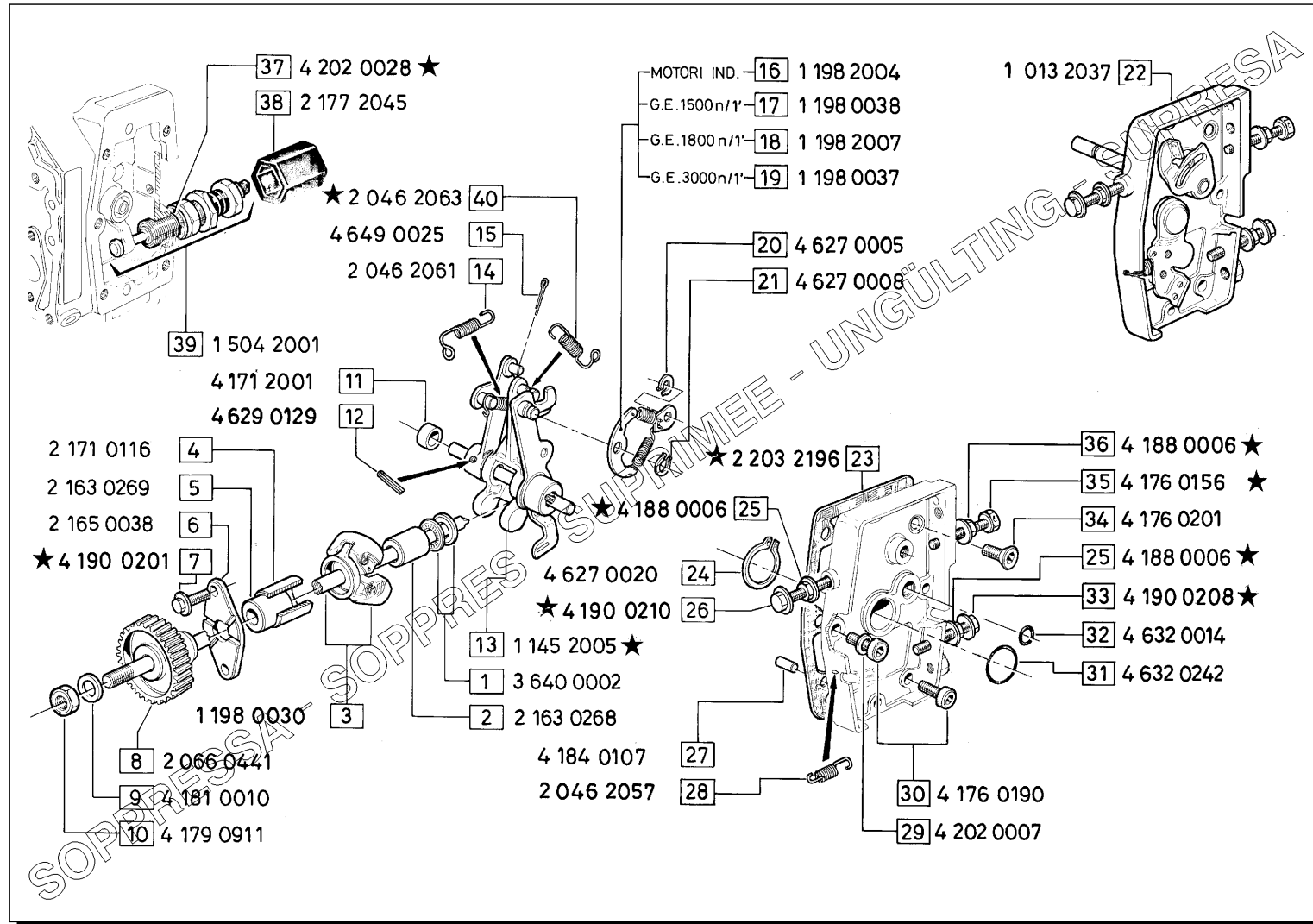


Pos. N.	Codice	MODIFICHE / MODIFICATIONS / ÄNDERUNGEN / MODIFICACIÓN			Fino a matricola
		△	▲	□	
7	4 176 0129	X		X	
13	1 145 2004	X		X	
23	2 203 0353	X		X	
25	4 179 0406	X		X	
26	4 176 0207	X		X	
33	4 176 0168	X		X	
35	4 176 0151	X		X	
36	4 179 0006	X		X	
37	4 202 0016	X		X	
40	2 046 2061		X		94A - 01657 88A - 09039 91A - 04510

Pos. N.	DENOMINAZIONE / DESCRIPTION	Quantità			Pos. N.	DENOMINAZIONE / DESCRIPTION	294	394	494	Pos. N.	DENOMINAZIONE / DESCRIPTION	294	394	494
		294	394	494										
1	CUSCINETTO REGGISPINTA	1	1	1	8	INGRANAGGIO	1	1	1	17	GR. BILANCIERI REGOLAT.	1	1	1
2	DISTANZIALE	1	1	1	9	ROSETTA PIANA	1	1	1	18	GR. BILANCIERI REGOLAT.	1	1	1
3	GR. MASSE REGOLATORE	1	1	1	10	DADO	1	1	1	19	GR. BILANCIERI REGOLAT.	1	1	1
4	BOCCOLA	1	1	1	11	BOCCOLA	1	1	1	20	ANELLO SEEGER	1	1	1
5	DISTANZIALE	1	1	1	12	SPINA ELASTICA	4	4	4	21	ANELLO SEEGER	1	1	1
6	FLANGIA	1	1	1	13	FORCELLA REGOL. COMPL.	1	1	1	22	COPERCHIO REGOL. COMPL.	1	1	1
7	VITE	2	2	2	14	MOLLA	1	1	1	23	GUARNIZIONE	1	1	1
					15	COPIGLIA	1	1	1	24	ANELLO SEEGER	1	1	1
					16	GR. BILANCIERI REGOLAT.	1	1	1	25	DADO	3	3	3
										26	VITE	1	1	1
										27	SPINA CILINDRICA	1	1	1
										28	MOLLA	1	1	1
										29	GUARNIZIONE	2	2	2
										30	VITE	5	5	5
										31	GUARNIZIONE OR	1	1	1
										32	GUARNIZIONE OR	1	1	1
										33	VITE	1	1	1
										34	VITE	1	1	1

HR 94 HP

(dm 01522 HR 294 - 05166 HR 394 - 03106 HR 494)
 (fm 01701 HR 294 - 10302 HR 394 - 05180 HR 494)

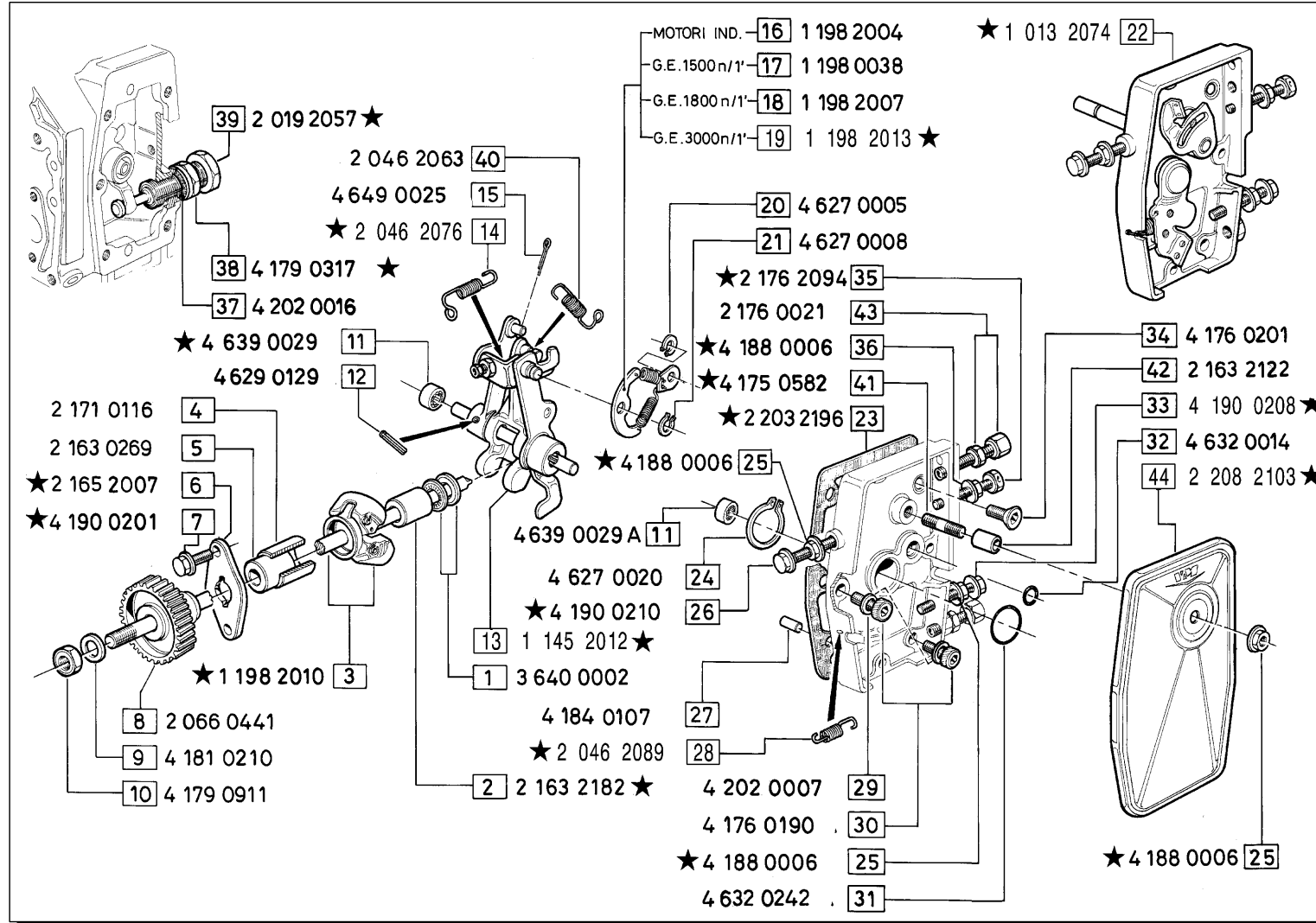


Pos. N.	Codice	MODIFICHE MODIFICATIONS ÄNDERUNGEN MODIFICACIÓN			Fino a matricola
		SIMBOLI			
		△	▲	☒	EC
7	4 176 0129	X		X	
13	1 145 2004	X		X	
23	2 203 0353	X		X	
25	4 179 0406	X		X	
26	4 176 0207	X		X	
33	4 176 0168	X		X	
35	4 176 0151	X		X	
36	4 179 0006	X		X	
37	4 202 0016	X		X	
40	2 046 2061		X		94A - 01657 88A - 09039 91A - 04510

Pos. N.	DENOMINAZIONE DESCRIPTION	Quantità		
		294	394	494
35	VITE	1	1	1
36	DADO	1	1	1
37	GUARNIZIONE	1	1	1
38	TAPPO	1	1	1
39	ADEGUATORE DI COPPIA	1	1	1
40	MOLLA	1	1	1

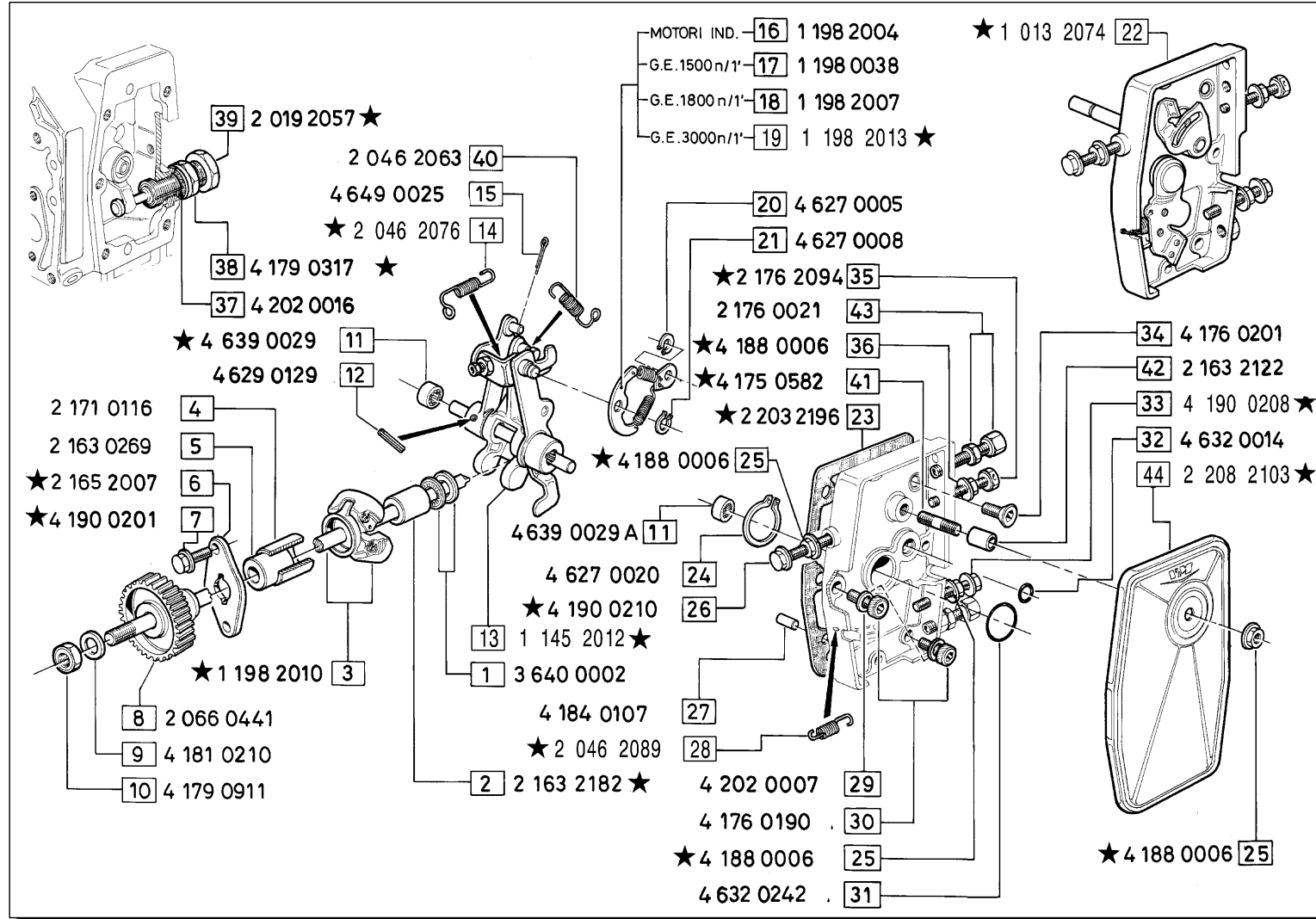
HR 94 HP

(dm 01702 HR 294 - 10303 HR 394 - 05181 HR 494)



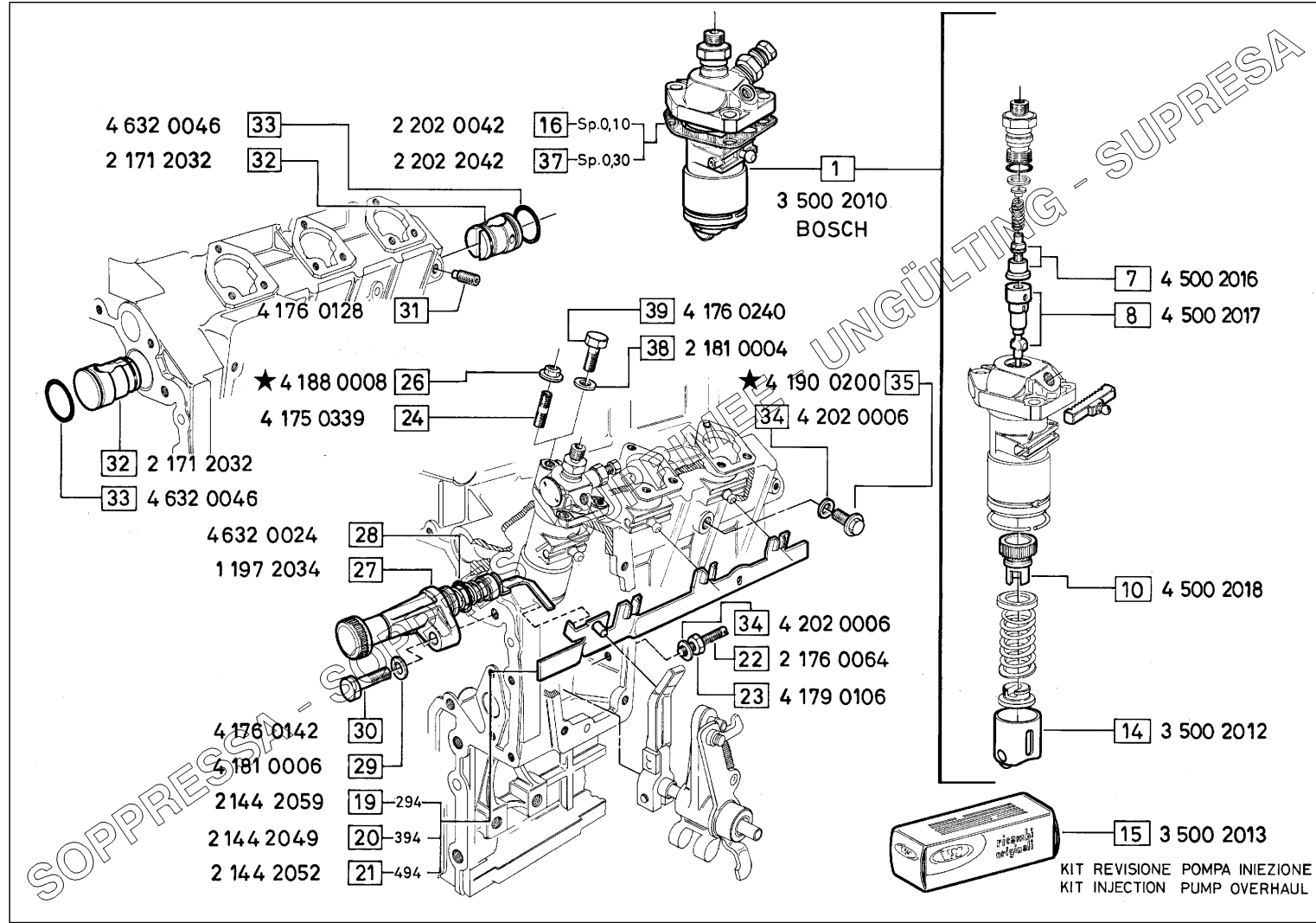
Pos. N.	Codice	MODIFICHE-MODIFICATIONS-ÄNDERUNGEN-MODIFICACIÓN			Fino a matricola
		△	▲	EC	
2	2 163 0268	X		X	
3	1 198 0030	X		X	
6	2 165 0038	X		X	88A - 15337
7	4 176 0132	X		X	
11	4 171 2001	X		X	
13	1 145 2010	X		X	88A 20097
13	1 145 2006	X		X	
13	1 145 2005		X		94A - 01701
13	1 145 2005		X		88A - 10302
14	2 046 2061	X		X	88A 20097
19	1 198 0037			X	
22	1 013 2059	X		X	88A 23647
22	1 013 2058	X		X	88A 20097
22	1 013 2037		X		91A - 05180
23	2 203 0353	X		X	
25	4 179 0406	X		X	88A - 15176
26	4 176 0207	X		X	
28	2 046 2078	X		X	88A 23647
28	2 046 057	X		X	88A 20097
33	4 176 0168	X		X	
35	4 176 0156	X		X	
35	4 176 0151	X		X	88A - 17824
36	4 179 0306	X		X	
38	4 179 0017	X		X	
39	2 019 2051	X		X	
41	4 175 0861	X		X	
44	2 208 2071	X		X	88A 20097

Pos. N.	DENOMINAZIONE DESCRIPTION	Quantità			8	9	10	11	12	13	14	15	16	17	18	19	20	21	22	23	24	25	26	27	28	29	30	31	32	33	34	
		294	394	494																												
1	CUSCINETTO REGGISPINTA	1	1	1																												
2	DISTANZIALE	1	1	1																												
3	GR. MASSE REGOLATORE	1	1	1																												
4	BOCCOLA	1	1	1																												
5	DISTANZIALE	1	1	1																												
6	FLANGIA	1	1	1																												
7	VITE	2	2	2																												
8	INGRANAGGIO				1	1	1																									
9	ROSETTA PIANA				1	1	1																									
10	DADO				1	1	1																									
11	BOCCOLA				1	2	1																									
12	SPINA ELASTICA				4	4	4																									
13	FORCELLA REGOL. COMPL.				1	1	1																									
14	MOLLA				1	1	1																									
15	COPIGLIA				1	1	1																									
16	GR. BILANCERI REG.				1	1	1																									
17	GR. BILANCERI REG.				1	1	1																									
18	GR. BILANCERI REG.				1	1	1																									
19	GR. BILANCERI REG.				1	1	1																									
20	ANELLO SEEGER				1	1	1																									
21	ANELLO SEEGER				1	1	1																									
22	COPERCHIO REG. COMPL.				1	1	1																									
23	GUARNIZIONE				1	1	1																									
24	ANELLO SEEGER				1	1	1																									
25	DADO				3	3	3																									
26	VITE				1	1	1																									
27	SPINA CILINDRICA				2	2	2																									
28	MOLLA				1	1	1																									
29	GUARNIZIONE				5	5	5																									
30	VITE				5	5	5																									
31	GUARNIZIONE OR				1	1	1																									
32	GUARNIZIONE OR				1	1	1																									
33	VITE				1	1	1																									
34	VITE				1	1	1																									



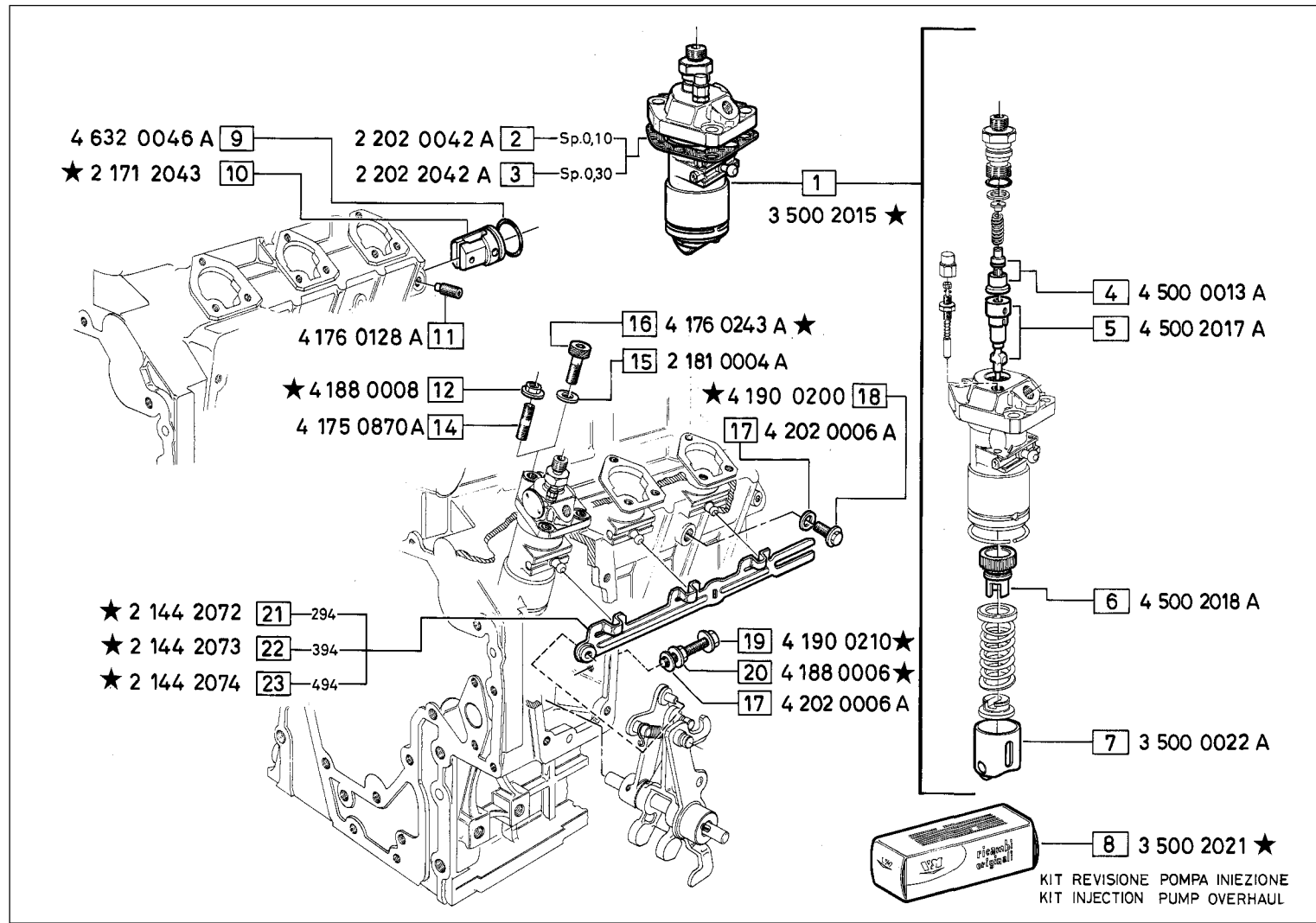
Pos. N.	Codice	MODIFICHE-MODIFICATIONS-ÄNDERUNGEN-MODIFICACIÓN SIMBOLI	EC	Fino a matricola
2	2 163 0268	X	X	
3	1 198 0030	X	X	
6	2 165 0038	X	X	88A - 15337
7	4 176 0132	X	X	
11	4 171 2001	X	X	
13	1 145 2010	X	X	88A 20097
13	1 145 2006	X	X	
13	1 145 2005	X	X	94A - 01701
13	1 145 2005	X	X	88A - 10302
14	2 046 2061	X	X	88A 20097
19	1 198 0037	X	X	89A 20097
22	1 013 2059	X	X	88A 23647
22	1 013 2058	X	X	88A 20097
22	1 013 2037	X	X	91A - 05180
23	2 203 0353	X	X	
25	4 179 0406	X	X	88A - 15176
26	4 176 0207	X	X	
28	2 046 2078	X	X	88A 23647
28	2 046 057	X	X	88A 20097
33	4 176 0168	X	X	
35	4 176 0156	X	X	
35	4 176 0151	X	X	88A - 17824
36	4 179 0306	X	X	
38	4 179 0017	X	X	
39	2 019 2051	X	X	
41	4 175 0861	X	X	
44	2 208 2071	X	X	88A 20097

Pos. N.	DENOMINAZIONE DESCRIPTION	Quantità			42	43	44	DISTANZIALE	1	1	1									
		294	394	494																
35	VITE	1	1	1																
36	DADO	1	1	1																
37	GUARNIZIONE	1	1	1																
38	TAPPO	1	1	1																
39	ADEGUATORE DI COPPIA	1	1	1																
40	MOLLA	1	1	1																
41	PRIGIONIERO	1	1	1																



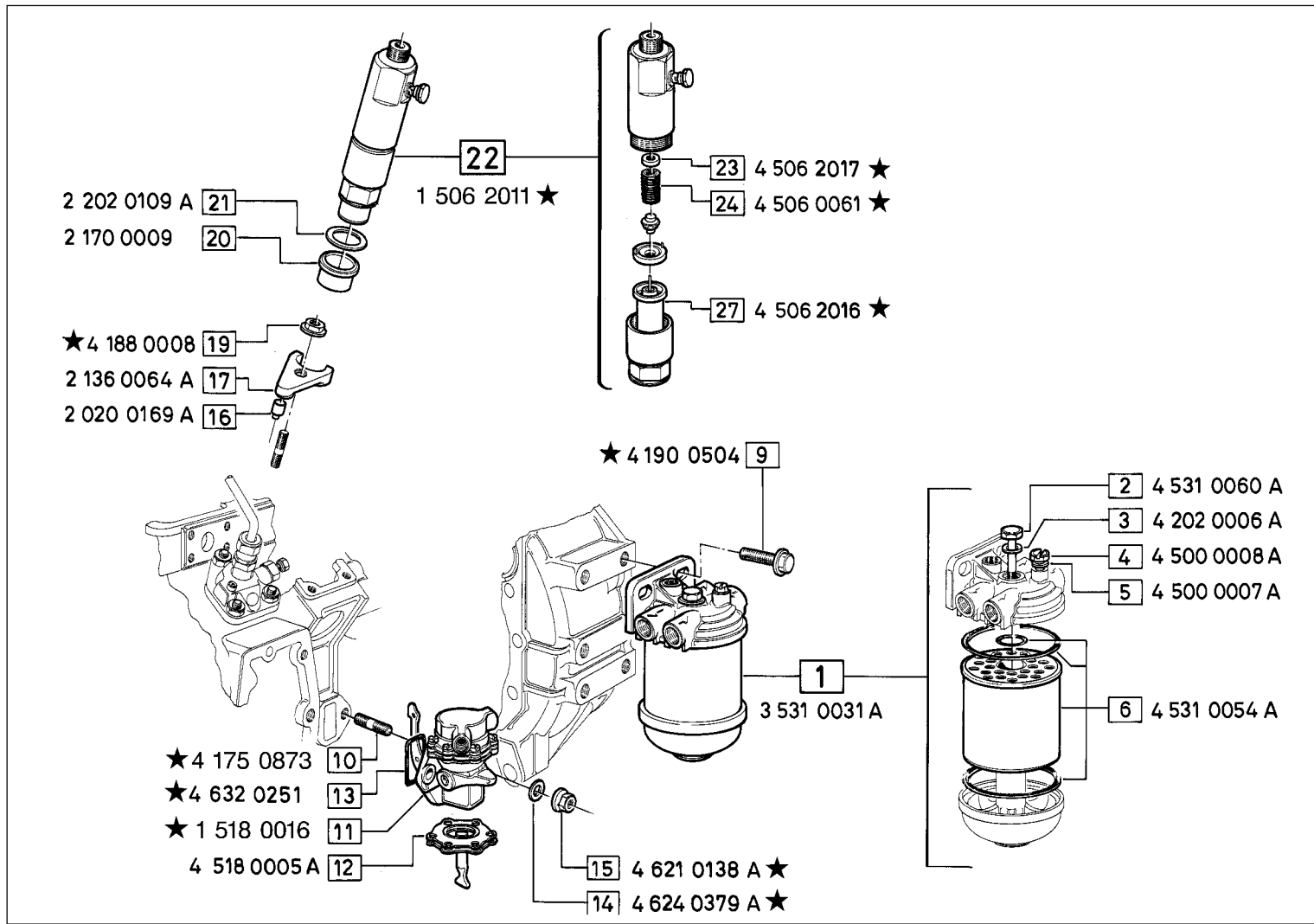
Pos. N.	Codice	MODIFICHE-MODIFICATIONS-ÄNDERUNGEN-MODIFICACIÓN			Fino a matricola
		△	▲	□ EC	
17	2 202 0043	X			ad esaurim.
18	2 202 0044	X			ad esaurim.
26	4 179 0508	X		X	
35	4 176 0126	X		X	

Pos. N.	DENOMINAZIONE DESCRIPTION	Quantità			19	20	21	22	23	24	26	27	28	29	30	31	32	33	34	35	37	38	39	VITE	6	9	12	
		294	394	494																								
1	POMPA INIEZIONE COMPL.	2	3	4																								
7	VALVOLA DI MANDATA	2	3	4																								
8	POMPANTE	2	3	4																								
10	BUSSOLA DI REGOLAZIONE	2	3	4																								
14	PUNTERIA COMPLETA	2	3	4																								
15	KIT REVISIONE POMPA	2	3	4																								
16	GUARNIZIONE Sp. 0.10	2	3	4																								
19	ASTA CONGIUNZIONE POMPA				1																							
20	ASTA CONGIUNZIONE POMPA					1																						
21	ASTA CONGIUNZIONE POMPA						1																					
22	VITE				1	1	1																					
23	DADO				1	1	1																					
24	PRIGIONIERO				6	9	12																					
26	DADO				6	9	12																					
27	COMANDO STOP COMPLETO				1	1	1																					
28	GUARNIZIONE OR				1	1	1																					
29	ROSETTA PIANA				1	1	1																					
30	VITE				1	1	1																					
31	VITE				1	1	1																					
32	BOCCOLA				2	2	2																					
33	GUARNIZIONE OR				2	2	2																					
34	GUARNIZIONE				2	2	2																					
35	VITE				1	1	1																					
37	GUARNIZIONE SP. 0.30				2	3	4																					
38	ROSETTA				6	9	12																					



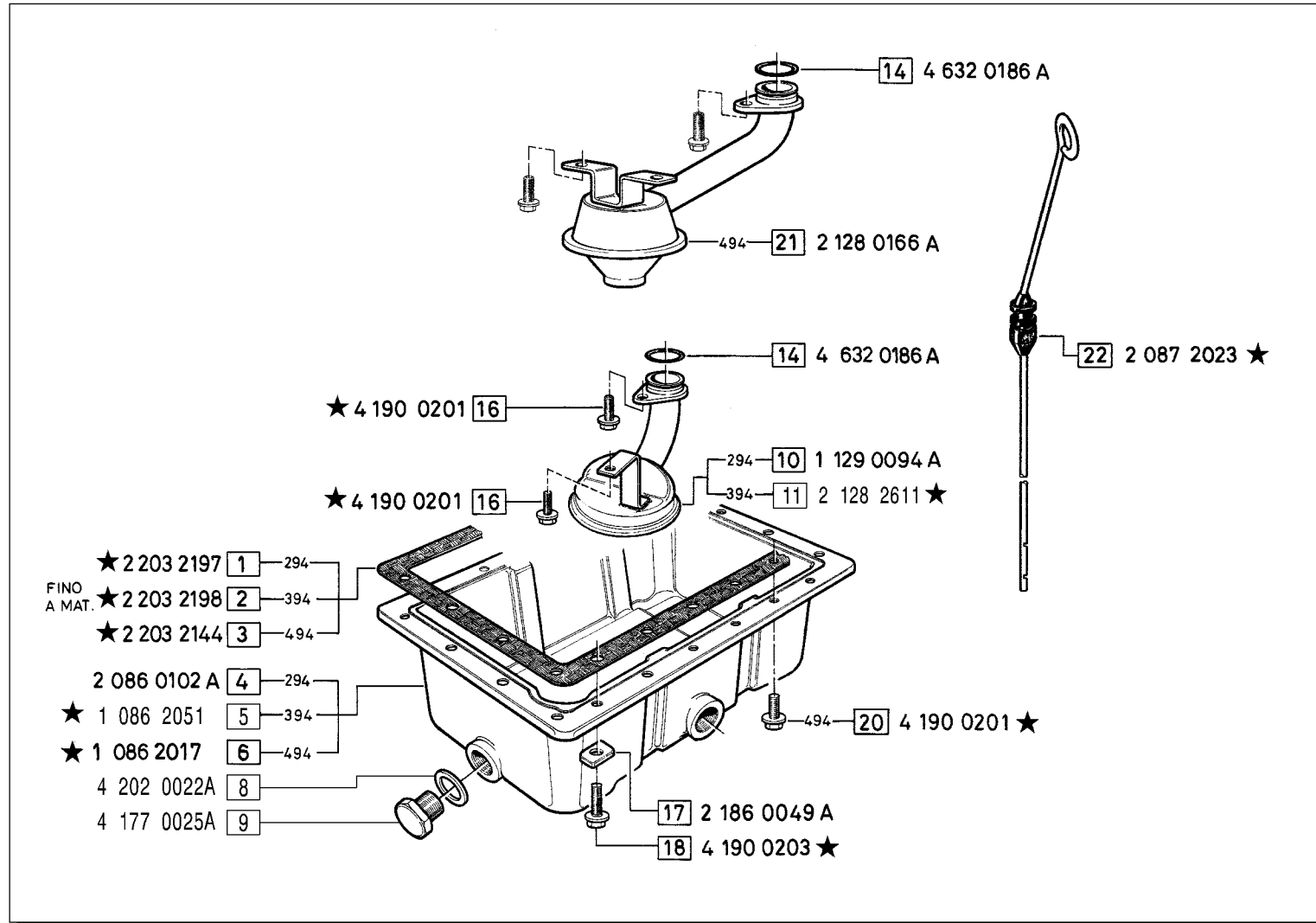
Pos. N.	Codice	MODIFICHE-MODIFICATIONS-ÄNDERUNGEN-MODIFICACIÓN			Fino a matricola
		SIMBOLI			
		△	▲	□	EC
1	3 500 2010B	X			
8	3 500 2016	X		X	
8	3 500 2013B	X			
10	2 171 2023B	X			
12	4 179 0508A	X		X	
16	4 176 0240A	X			88A - 04763
18	4 176 0124A	X		X	
19	4 176 2015	X		X	
19	2 176 2057	X		X	
19	2 176 0064B	X			91A - 03942
	2 176 0064A	X		X	
20	4 179 0406A	X		X	
21	2 144 2059B	X			
22	2 144 2049B	X			
23	2 144 20 52B	X			

Pos. N.	DENOMINAZIONE DESCRIPTION	Quantità			8	9	10	11	12	14	15	16	17	18	19	20	21	22	23	
		294	394	494																
8	KIT REVISIONE POMPA				2	3	4							18	VITE	1	1	1		
9	GUARNIZIONE OR				1	1	1							19	VITE	1	1	1		
1	POMPA INIEZIONE COMPL.	2	3	4	10	BOCCOLA	1	1	1					20	DADO	1	1	1		
2	GUARNIZIONE Sp. 0.10	2	3	4	11	VITE	1	1	1					21	ASTA CONGIUNZIONE POMPA	1				
3	GUARNIZIONE Sp. 0.30	2	3	4	12	DADO	6	9	12					22	ASTA CONGIUNZIONE POMPA		1			
4	VALVOLA DI MANDATA	2	3	4	14	PRIGIONIERO	6	9	12					23	ASTA CONGIUNZIONE POMPA			1		
5	POMPANTE	2	3	4	15	ROSETTA	6	9	12											
6	BUSSOLA DI REGOLAZIONE	2	3	4	16	VITE	6	9	12											
7	PUNTERIA COMPLETA	2	3	4	17	GUARNIZIONE	2	2	2											



Pos. N.	Codice	MODIFICHE-MODIFICATIONS-ÄNDERUNGEN-MODIFICACIÓN			Fino a matricola
		SIMBOLI △ ▲ □	EC		
7	4 181 0210A		X		
8	4 624 0410A		X		
9	4 176 0331A	X	X		88A - 18855
10	4 175 0870A	X	X		
10	4 175 0339A	X	X		
11	1 518 0016A	X	X		
13	4 632 0189A	X	X		
14	4 624 0317A	X	X		
14	4 624 0258A	X	X		
15	4 179 0508A	X	X		
19	4 179 0508A	X	X		
22	1 506 2033B BOSCH	X			94A - 01058 88A - 01994 91A - 01371 89A - 02136 92A - 01387
23	4 506 0060A	X			94A - 01058 88A - 01994 91A - 01371 89A - 02136 92A - 01387
27	4 506 0053B	X			94A - 01058 88A - 01994 91A - 01371 89A - 02136 92A - 01387

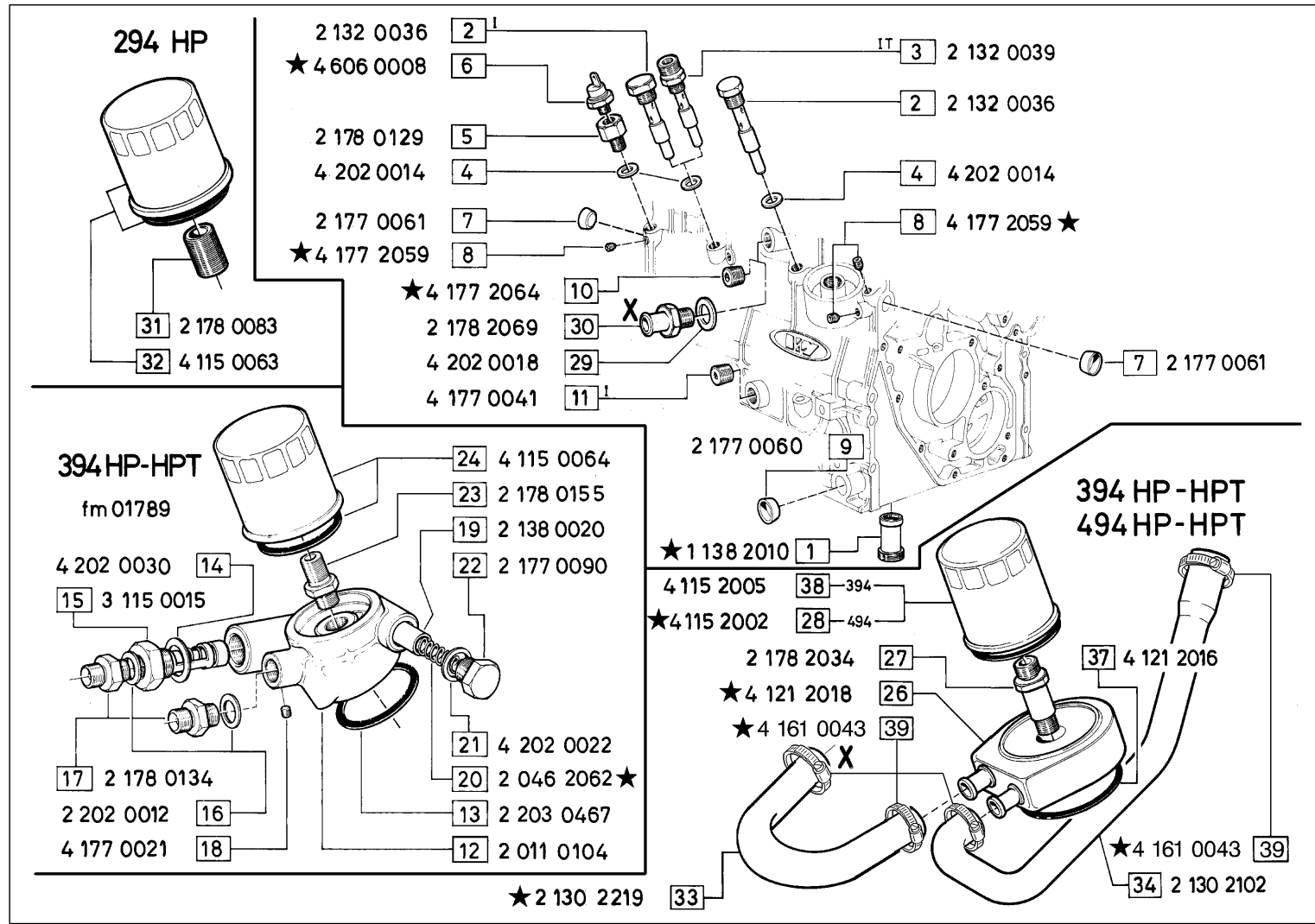
Pos. N.	DENOMINAZIONE DESCRIPTION	Quantità			10	11	12	13	14	15	16	17	19	20	21	22	23	24	25	26	27
		294	394	494																	
1	FILTRO NAFTA COMPLETO	1	1	1																	
2	VITE	1	1	1																	
3	GUARNIZIONE	1	1	1																	
4	VITE	1	1	1																	
5	GUARNIZIONE	1	1	1																	
6	CARTUCCIA	1	1	1																	
9	VITE	2	2	2																	



Pos. N.	Codice	SIMBOLI			Fino a matricola
		△	▲	□/EC	
1	2 203 0370A	X		X	
2	2 203 2198		X		
2	2 203 0385	X		X	
3	2 203 0365A	X		X	
5	2 086 0103A	X		X	
5	2 086 0103A	X		X	88A 19922
5	2 086 0103	X		X	89A
6	2 086 0107A	X		X	
7	4 177 0024A			X	
11	1 129 0107A	X		X	88A 19922
11	1 129 0107A			X	89A
12	2 134 0001A			X	
13	2 156 0006A			X	
15	4 624 0406A			X	
16	4 176 0132A			X	
18	4 176 0762A			X	
19	4 623 0038A			X	
20	4 176 0132A	X		X	
22	2 087 2017B	X			

07 - 00

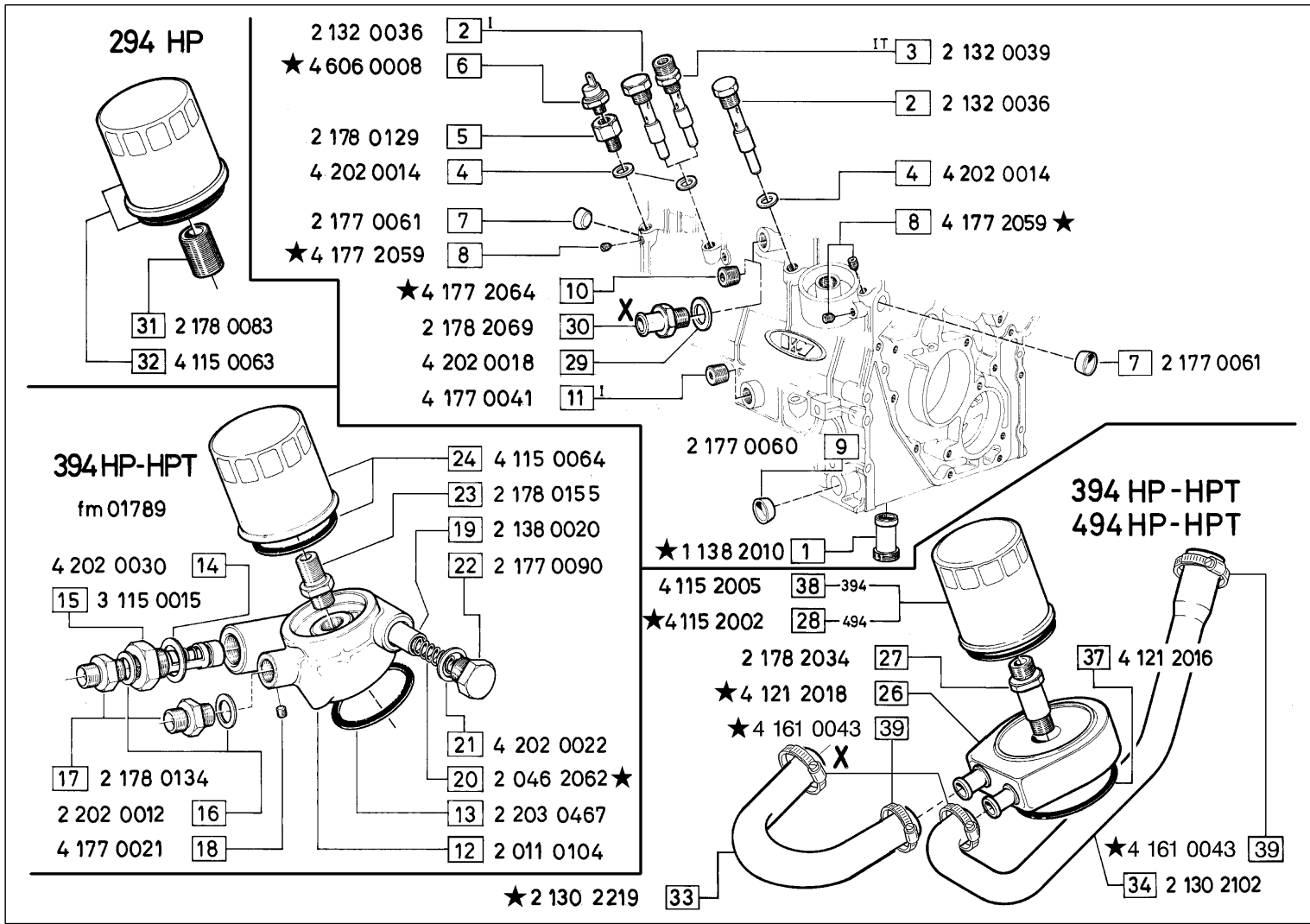
Pos. N.	DENOMINAZIONE DESCRIPTION	Quantità			9	10	11	14	16	17	18	20	21	22	ASTA LIVELLO OLIO	1	1	1
		294	394	494														
1	GUARNIZIONE	1																
2	GUARNIZIONE		1															
3	GUARNIZIONE			1														
4	COPPA OLIO	1																
5	COPPA OLIO		1															
6	COPPA OLIO COMP. DI TAPPO			1														
8	GUARNIZIONE	1	3	2														
					9	TAPPO	1	3	2					22				
					10	TUBO ASP. COMPLETO	1											
					11	TUBO ASP. COMPLETO			1									
					14	GUARNIZIONE OR	1	1	1									
					16	VITE	2	2	3									
					17	PIASTRINA	16	20										
					18	VITE	16	20										
					20	VITE							21					
					21	TUBO ASP. OLIO							1					



Pos. N.	Codice	MODIFICHE-MODIFICATIONS-ÄNDERUNGEN-MODIFICACIÓN			Fino a matricola	
		△	▲	□		
1	1 138 0008	X		X		
6	4 606 0001			X	X	
8	4 177 0040	X		X		
10	4 177 0718	X		X		
20	2 046 0117B	X				
26	4 121 2002B	X				
28	4 115 2003	X	X		01583	
33	2 130 2328	X	X			
33	2 130 2211			X	Non piu' forn.	
39	4 161 2023 (Q.tà 1)	X		X		
		4 161 2024 (Q.tà 3)	X		X	

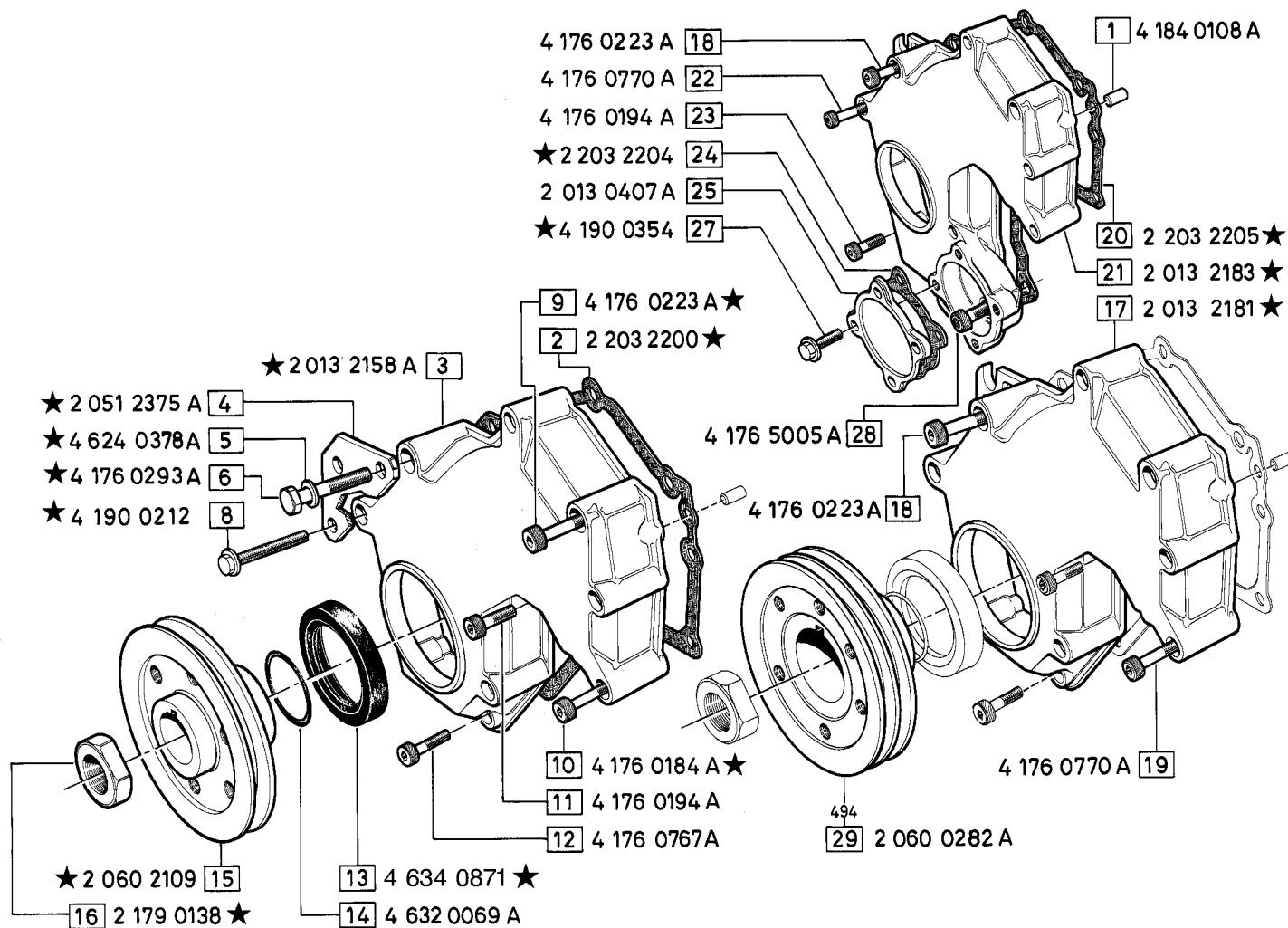
12 - 02

Pos. N.	DENOMINAZIONE DESCRIPTION	Quantità			8	TAPPO	3	4	4	17	RACCORDO	2	27	RACCORDO	1	1
		294	394	494												
1	VALVOLA PRESS. OLIO COM.	1	1	1	9	TAPPO	1	1	1	18	TAPPO	1	28	CARTUCCIA OLIO		1
2	BOCCHETTONE	1	1	2	10	TAPPO	1	1	1	19	VALVOLA BY-PASS	1	29	GUARNIZIONE	1	1
3	BOCCHETTONE		1	1	11	TAPPO	1	1	1	20	MOLLA	1	30	RACCORDO	1	1
4	GUARNIZIONE	2	3	4	12	CORPO FILTRO OLIO		1		21	GUARNIZIONE	1	31	RACCORDO	1	
5	RACCORDO	1	1	1	13	GUARNIZIONE		1		22	TAPPO	1	32	CARTUCCIA OLIO	1	
6	MANOCONTATTO	1	1	1	14	GUARNIZIONE		1		23	RACCORDO	1	33	TUBO MANDATA	1	1
7	TAPPO	2	2	2	15	VALVOLA TERMOSTATICA		1		24	CARTUCCIA OLIO	1	34	TUBO RITORNO	1	1
					16	GUARNIZIONE		2		26	SCAMBIATORE	1	37	GUARNIZIONE	1	1



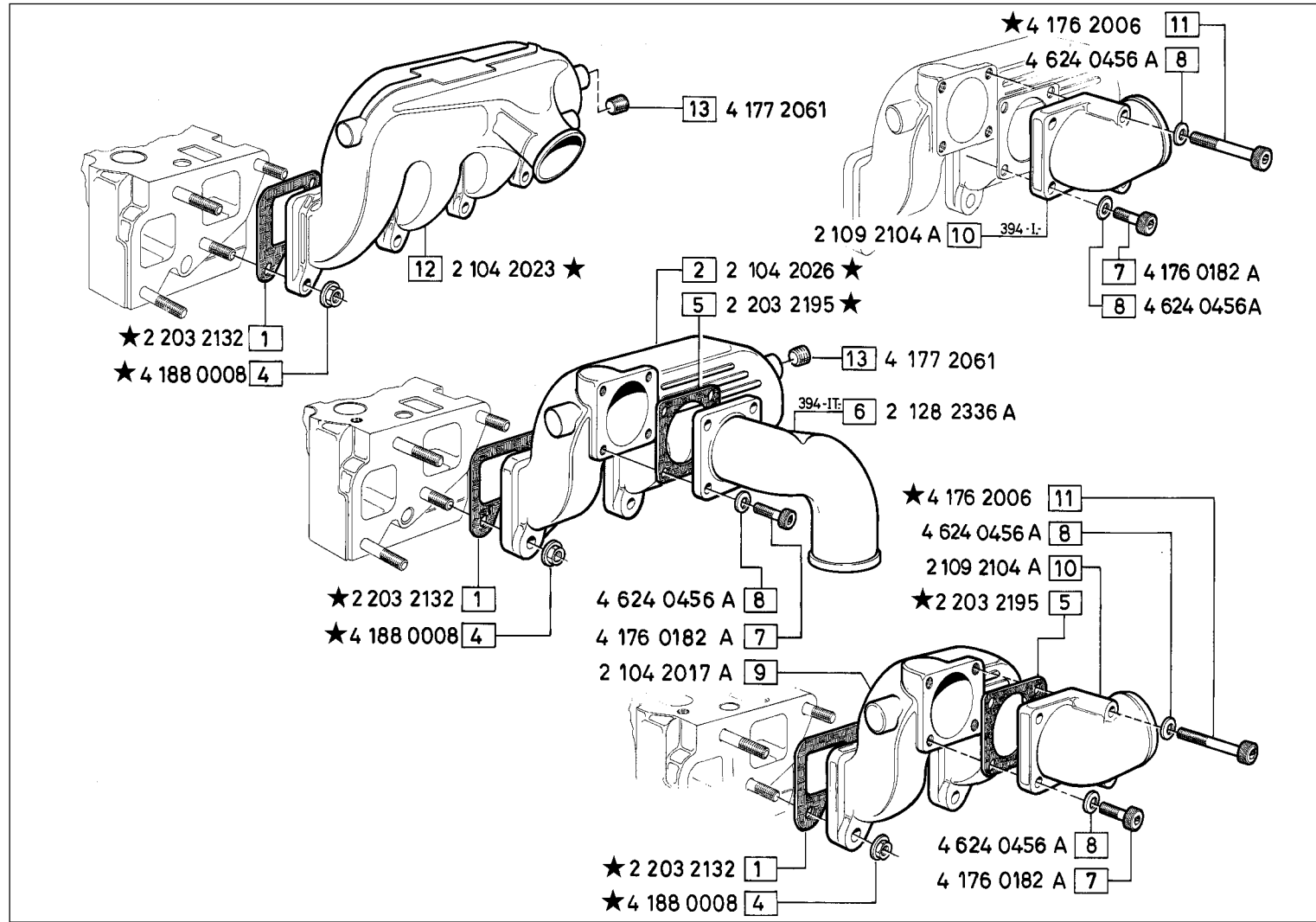
Pos. N.	Codice	MODIFICHE-MODIFICATIONS-ÄNDERUNGEN-MODIFICACIÓN			Fino a matricola
		SIMBOLI	EC		
1	1 138 0008	X	X		
6	4 606 0001		X	X	
8	4 177 0040	X	X		
10	4 177 0718	X	X		
20	2 046 0117B	X			
26	4 121 2002B	X			
28	4 115 2003	X	X		01583
33	2 130 2328	X	X		
33	2 130 2211			X	Non piu' forn.
39	4 161 2023 (Q.tà 1)	X	X		
	4 161 2024 (Q.tà 3)	X	X		

Pos. N.	DENOMINAZIONE DESCRIPTION	Quantità		
		294	394	494
38	CARTUCCIA OLIO		1	
39	FASCETTA	4	4	



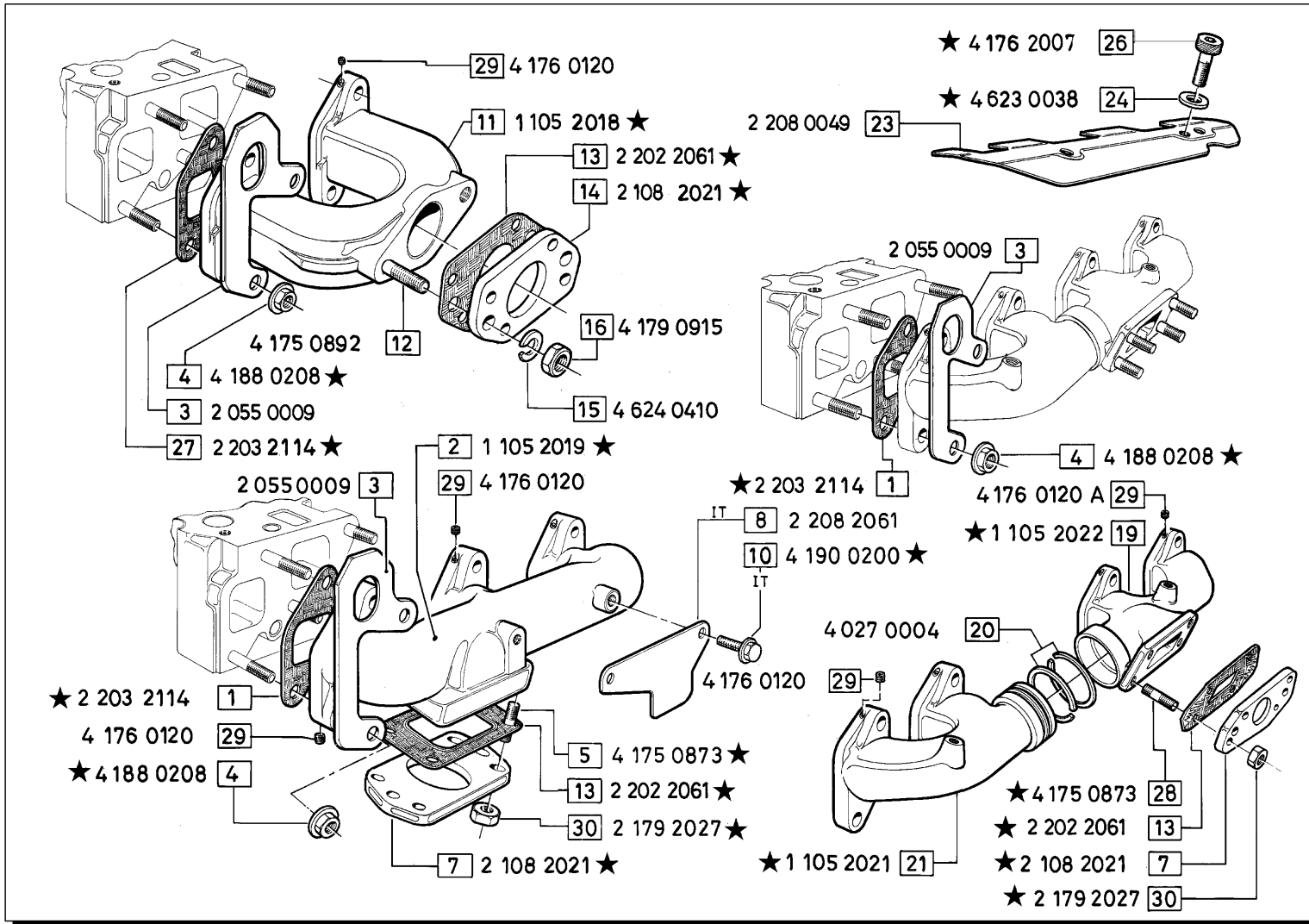
Pos. N.	Codice	MODIFICHE-MODIFICATIONS-ÄNDERUNGEN-MODIFICACIÓN			Fino a matricola
		SIMBOLI	EC		
2	2 203 0347A	X	X		88A - 15169
3	2 013 2158A	X	X		Vedi Progr.17
	2 013 0355B		X		88A - 01789
4	Non più forn.			X	
5	Non più forn.			X	
6	Non più forn.			X	
7	Non più forn.			X	
7	4 624 0376A			X	
8	Non più forn.			X	
8	4 176 0196A	X		X	
9	Non più forn.			X	
10	Non più forn.			X	
13	4 634 0863	X		X	
13	4 634 0825B	X			
15	2 060 0273A			X	2 060 2109F
					2 179 0138A
16	2 179 0157A			X	2 183 2006F
15	2 060 0254B		X		88A - 01789
17	2 013 2158B	X			
20	2 203 2116	X		X	88A - 15162
	2 203 0412B	X			
	2 203 0412A		X		91A - 02940
21	2 013 2155B	X			
	2 013 2155A		X		91A - 02940
	2 013 0458B		X		88A - 01789
24	2 203 0413A	X		X	88A - 15287
27	4 176 0236A	X		X	

Pos. N.	DENOMINAZIONE DESCRIPTION	Quantità			9	10	11	12	13	14	15	16	17	18	19	20	21	22	23	24	25	27	28	29	VITE	PULEGGIA	1	1	1							
		294	394	494																																
1	SPINA CILINDRICA	2	2	2																																
2	GUARNIZIONE	1	1	1																																
3	COPERCHIO ANTERIORE	1	1	1																																
4	SUPPORTO	1	1	1																																
5	ROSETTA ELASTICA	1	1	1																																
6	VITE	1	1	1																																
8	VITE	1	1	1																																



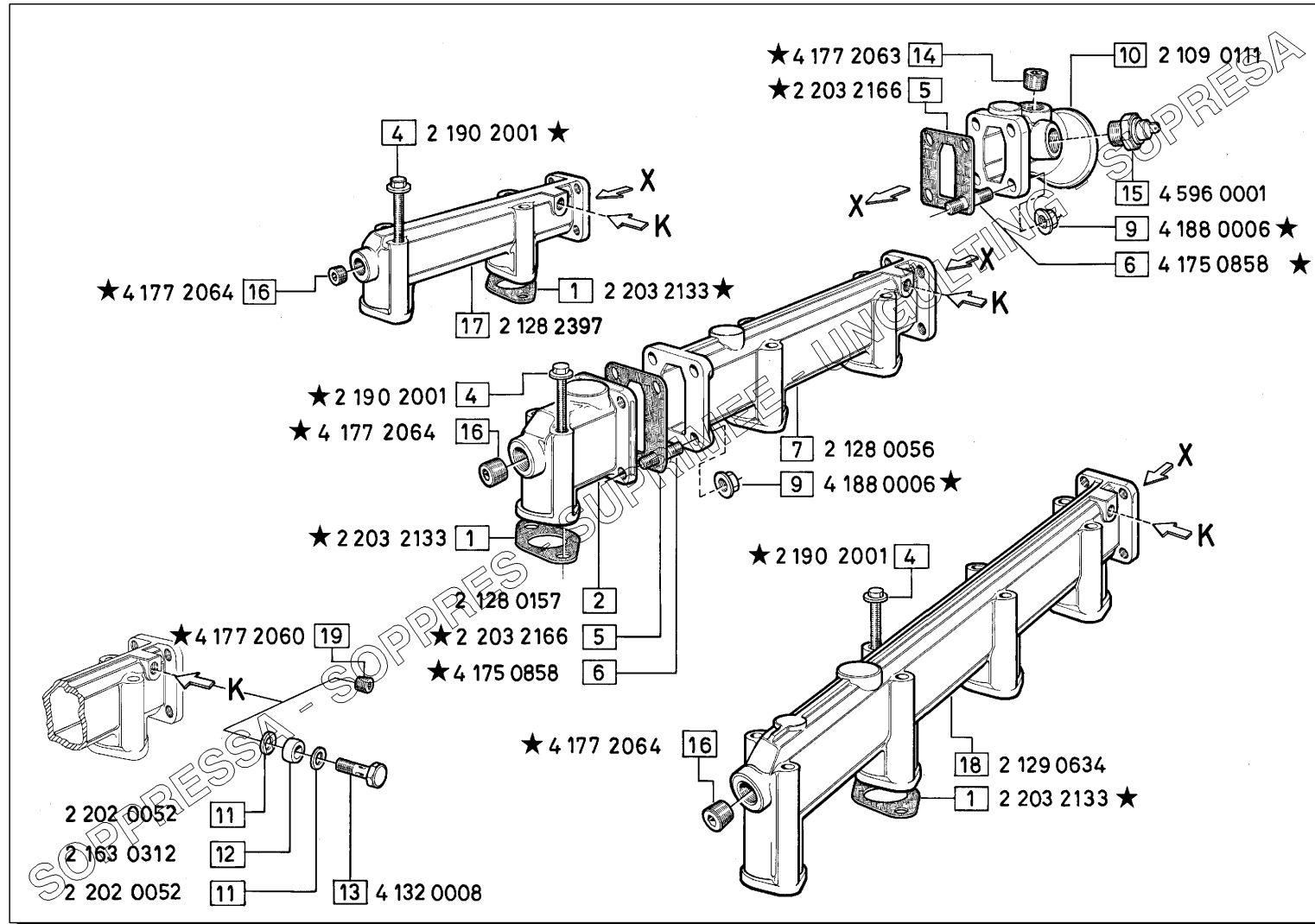
Pos. N.	Codice	MODIFICHE-MODIFICATIONS-ÄNDERUNGEN-MODIFICACIÓN			Fino a matricola
		SIMBOLI			
		△	▲	□	EC
1	2 203 0350A	X		X	
2	2 104 2024	X		X	11797
	2 104 0106D	X			
4	4 179 0508A	X		X	
5	2 203 2086A	X		X	
11	4 176 2001A	X		X	
12	2 104 0086B	X			

Pos. N.	DENOMINAZIONE DESCRIPTION	Quantità			9	10	11	12	13
		294	394	494					
1	GUARNIZIONE	2	3	4					
2	COLLETTORE ASPIRAZIONE		1						
4	DADO	4	6	8					
5	GUARNIZIONE	1	1						
6	MANICOTTO		1						
7	VITE	2	4						
8	ROSETTA ELASTICA	4	4						
					1				
					1				
						1			
							1		
								1	



Pos. N.	Codice	MODIFICHE-MODIFICATIONS-ÄNDERUNGEN-MODIFICACIÓN			Fino a matricola
		△	▲	EC	
1	2 203 0403B	X			88A - 02077 91A 01429 92A
	2 203 0403	X	X		
	2 203 0403	X	X		
2	2 105 2033	X	X		88A 09747 89A
	2 105 0085D	X			
4	2 179 2027	X	X		
4	4 179 0916	X	X		
5	4 175 0347	X	X		
5	4 175 0346	X	X		88A - 11912
	4 175 0870	X	X		
	4 175 0339	X	X		
7	2 108 2020	X	X		
	2 108 0085B	X			
10	4 176 0124	X	X		
11	2 105 0063	X	X		
13	2 202 2027	X	X		
13	2 203 2122	X	X		
	2 203 0065	X	X		
14	2 108 0008	X	X		
18	1 105 2016		X		
	2 105 2013	X	X		
19	2 105 2039	X	X		
	2 105 2018	X	X		
21	2 105 2038	X	X		
	2 105 0073	X	X		
24	2 181 0090	X	X		
26	4 179 0919	X	X		
27	2 203 0349	X	X		
28	4 175 0347	X	X		91A - 05871
28	4 175 0346	X	X		

Pos. N.	DENOMINAZIONE DESCRIPTION	Quantità			10	11	12	13	14	15	16	18	19	20	21	23	24	26	27	28	29	30											
		294	394	494																													
1	GUARNIZIONE		3	4																													
2	COLLETTORE SCARICO		1																														
3	GOLFARE POSTERIORE	1	1	1																													
4	DADO	4	6	8																													
5	PRIGIONIERO		4																														
7	FLANGIA		1	1																													
8	PROTEZIONE		1																														



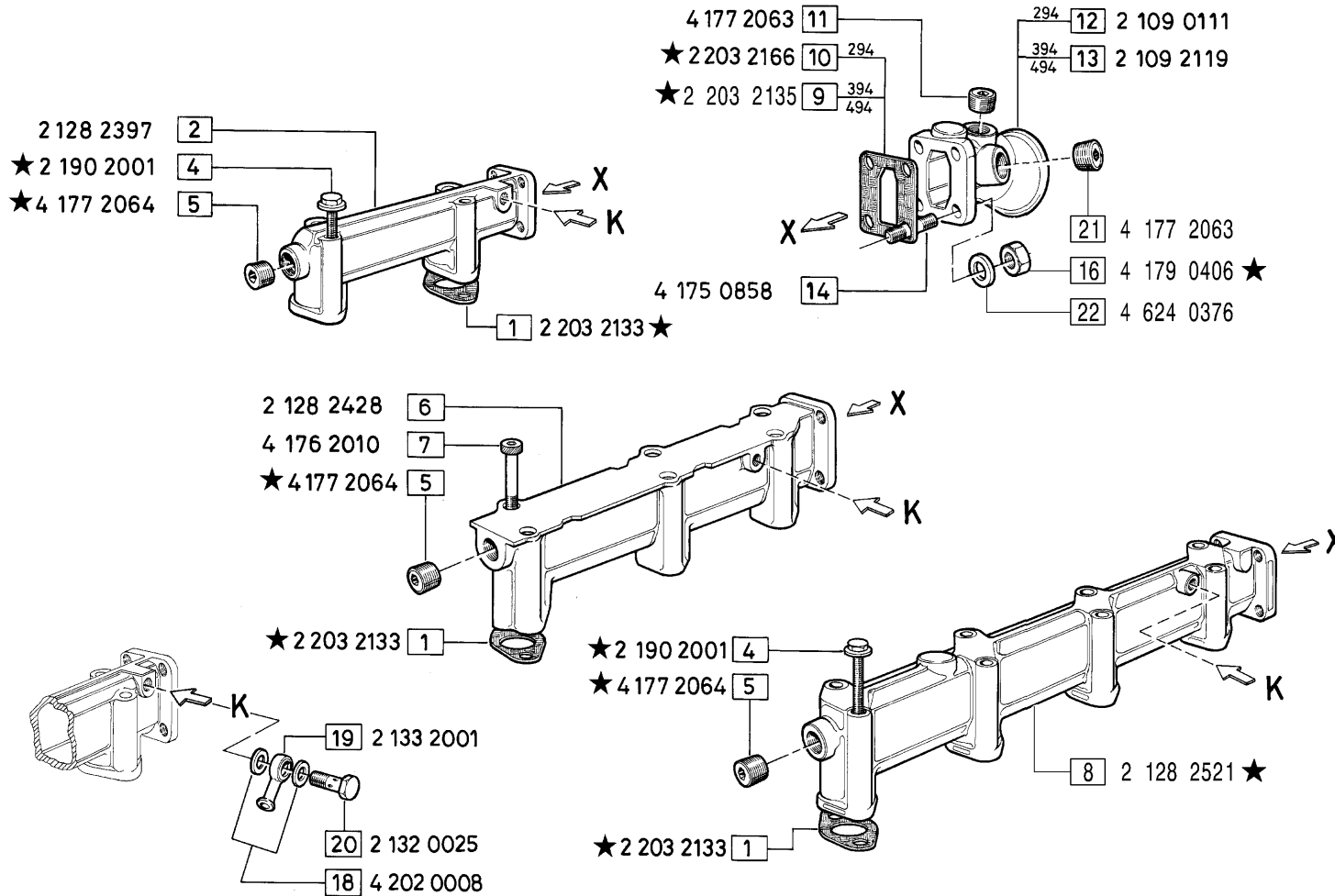
Pos. N.	Codice	MODIFICHE-MODIFICATIONS-ÄNDERUNGEN-MODIFICACIÓN			Fino a matricola
		△	▲	☐	
1	2 203 0388	X		X	
3	4 181 0206			X	
4	4 176 0774	X		X	
5	2 203 0408	X		X	
6	4 175 0317	X		X	
9	4 179 0406	X		X	
12	2 133 2001	X		X	
14	4 177 0043	X		X	
16	4 177 0718	X		X	
19	4 177 0046	X		X	

Pos. N.	DENOMINAZIONE DESCRIPTION	Quantità			10	11	12	13	14	15	16	17	18	19	TAPPO	1	1	1
		294	394	494														
1	GUARNIZIONE	2	3	4														
2	TUBO ACQUA		1															
4	VITE	4	6	8														
5	GUARNIZIONE	1	2	1														
6	PRIGIONIERO	4	8	4														
7	TUBO ACQUA		1															
9	DADO	4	8	4														

HR 94 HP

(dm 08131 HR 394 HP - 04191 HR 494 HP)

TAV.16 .01.00-A

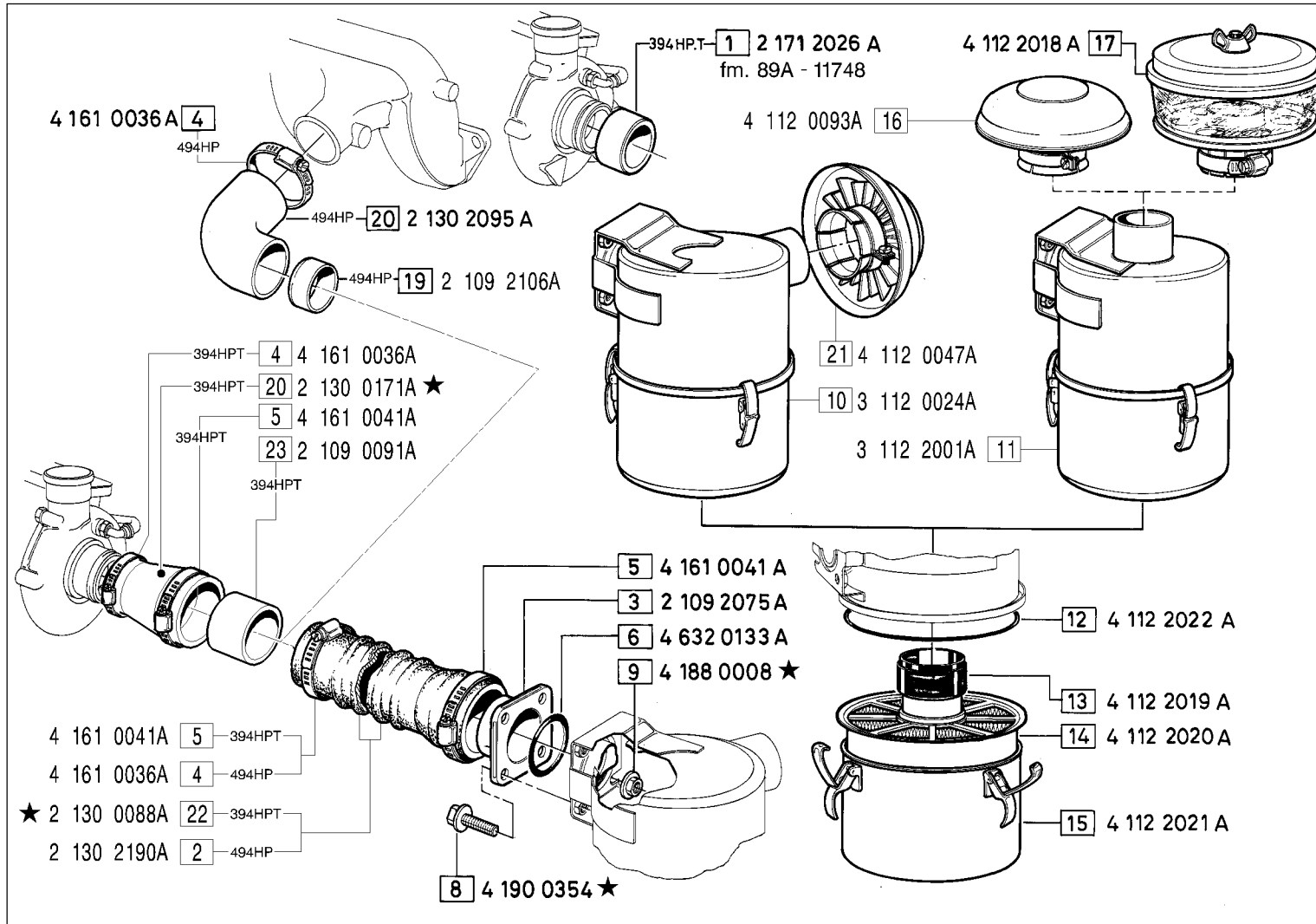


Pos. N.	Codice	MODIFICHE-MODIFICATIONS-ÄNDERUNGEN-MODIFICACIÓN			Fino a matricola
		△	▲	☐	
1	2 203 0388	X		X	
3	4 181 0206			X	
4	4 176 0774	X		X	
5	4 177 0718	X		X	
8	2 128 2429	X		X	
9	2 203 0471	X		X	88A - 12523
10	2 203 0408	X		X	
11	4 177 0043	X		X	
16	4 188 0006			X	
16	4 179 0406	X		X	88A - 18255

Pos. N.	DENOMINAZIONE DESCRIPTION	Quantità			9	10	11	12	13	14	16	18	19	20	21	22
		294	394	494												
1	GUARNIZIONE	2	3	4												
2	TUBO ACQUA	1														
4	VITE	4		8												
5	TAPPO	1	1	1												
6	TUBO ACQUA		1													
7	VITE		6													
8	TUBO ACQUA			1												
					9											
					10											
					11											
					12											
					13			1	1							
					14			4	4	4						
					16			4	4	4						
					18			2	2	2						
					19			1	1	1						
					20						2	2	2			
					21						1	1	1			
					22						4	4	4			

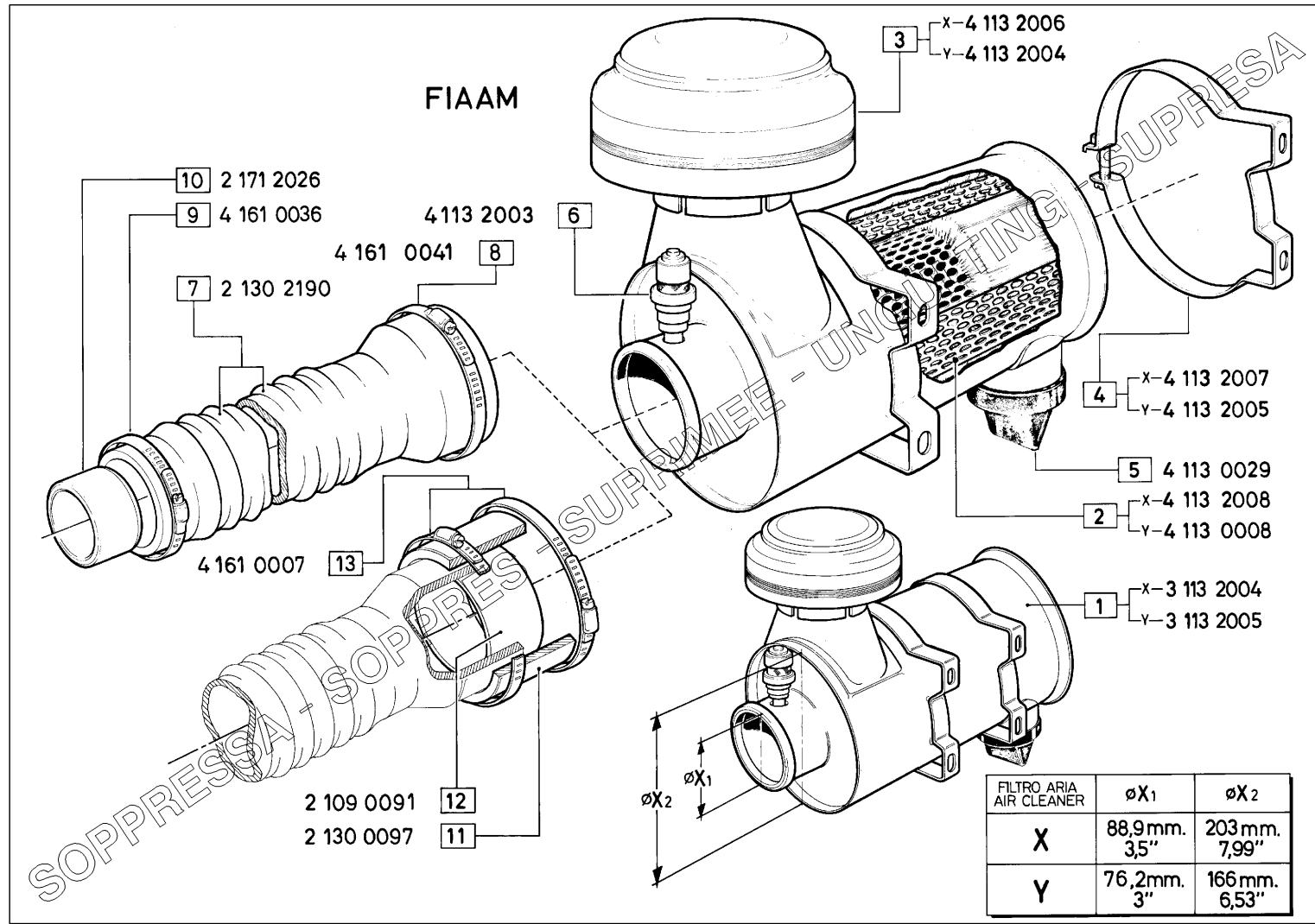
HR 394 HP / T - 494 HP

TAV. 17 .00.00-A



Pos. N.	Codice	MODIFICHE-MODIFICATIONS-ÄNDERUNGEN-MODIFICACIÓN			Fino a matricola
		SIMBOLI			
		△	▲	☐	EC
7	4 624 0408A				X
8	4 176 0236A	X			X
9	4 179 0508A	X			X
20	2 130 2294				X
22	2 130 0190A				X

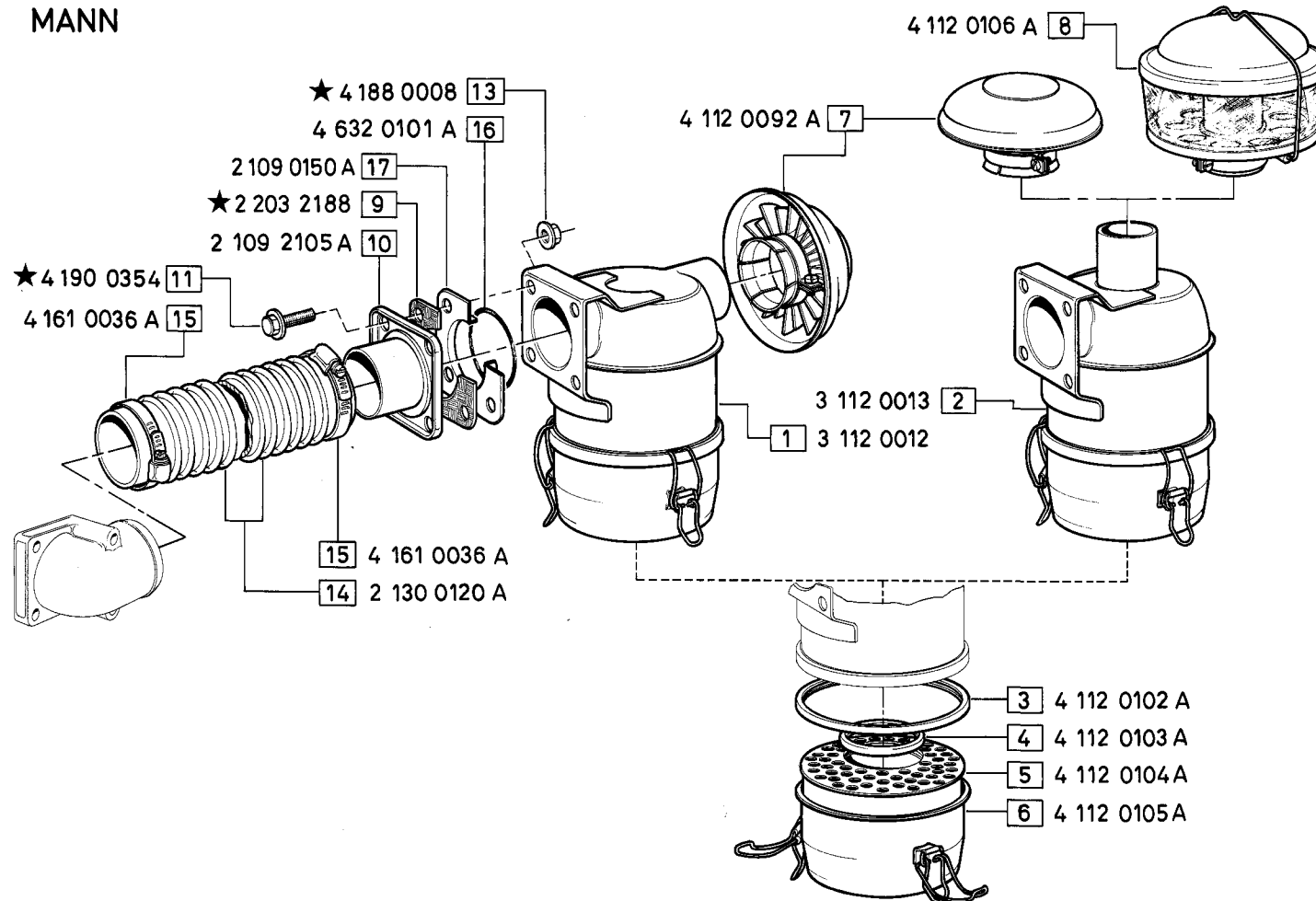
Pos. N.	DENOMINAZIONE DESCRIPTION	Quantità			9	10	11	12	13	14	15	16	17	18	19	20	21	22	23
		294	394	494															
1	BOCCOLA DI RIDUZIONE		1																
2	TUBO			1															
3	MANICOTTO		1	1															
4	FASCETTA		1	2															
5	FASCETTA		1	1															
6	GUARNIZIONE OR		1	1															
8	VITE		4	4															
9	DADO				1	1													
10	FILTRO ARIA COMPLETO				1	1													
11	FILTRO ARIA COMPLETO				1	1													
12	GUARNIZIONE OR				1	1													
13	MANICOTTO				1	1													
14	MASSA FILTRANTE				1	1													
15	VASCHETTA OLIO				1	1													
16	CAPPELLOTTO				1	1													
17	PREFILTRO A CICLONE				1	1													
18	MANICOTTO													1					
19	MANICOTTO														1				
20	MANICOTTO														1				
21	CAPPELLOTTO FILTRO ARIA														1	1			
22	TUBO														1	1			
23	FASCETTA															2			



Pos. N.	Codice	MODIFICHE-MODIFICATIONS-ÄNDERUNGEN-MODIFICACIÓN SIMBOLI			Fino a matricola
		△	▲	□ EC	

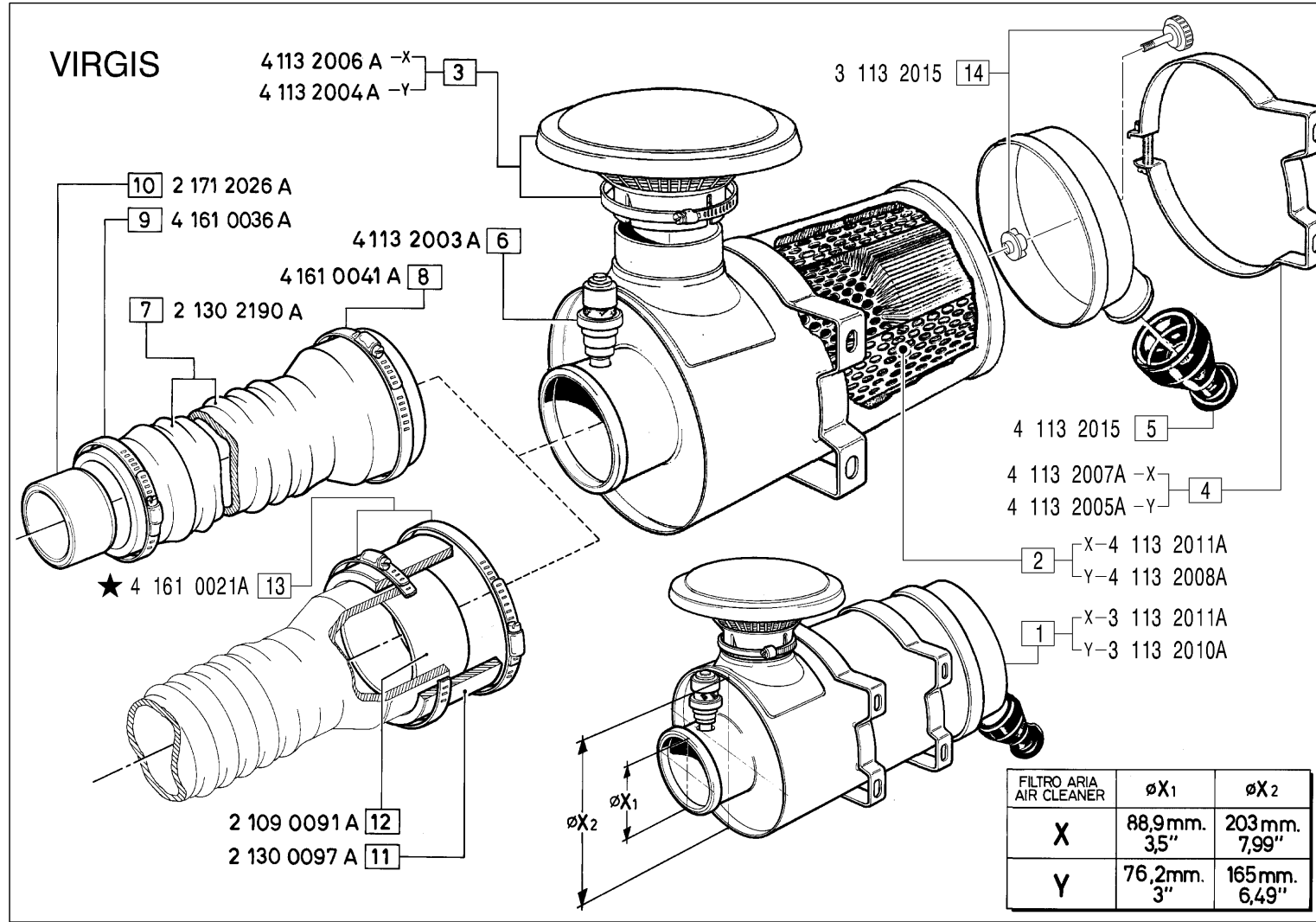
Pos. N.	DENOMINAZIONE DESCRIPTION	Quantità			4Y	FASCETTA	2	2	2	13	FASCETTA	2	2	2
		294	394	494										
1X	FILTRO ARIA COMPLETO	1	1	1										
1Y	FILTRO ARIA COMPLETO	1	1	1										
2X	CARTUCCIA FILTRANTE	1	1	1										
2Y	CARTUCCIA FILTRANTE	1	1	1										
3X	CAPPELOTTO	1	1	1										
3Y	CAPPELOTTO	1	1	1										
4X	FASCETTA	2	2	2										

MANN



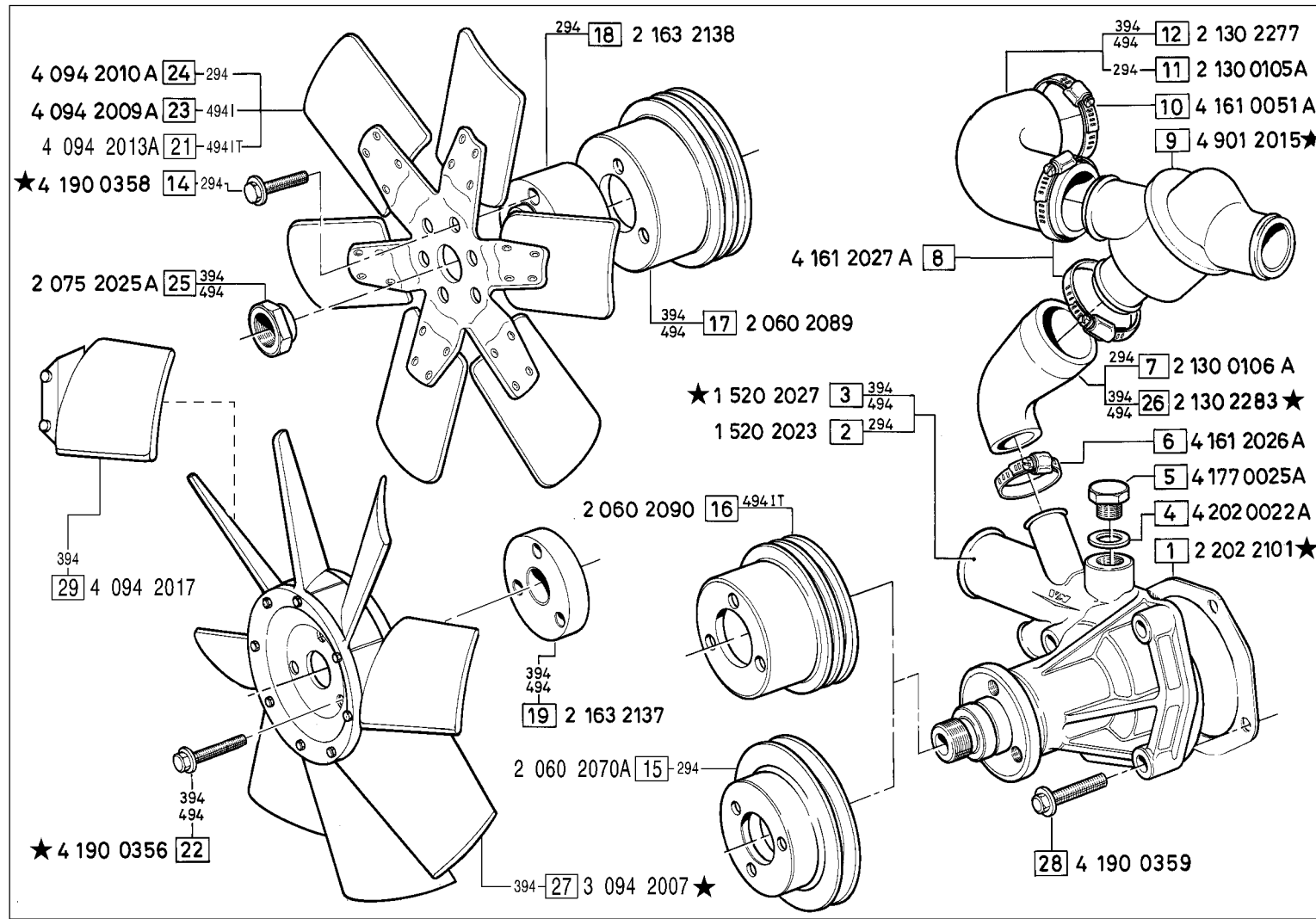
Pos. N.	Codice	MODIFICHE-MODIFICATIONS-ÄNDERUNGEN-MODIFICACIÓN			Fino a matricola
		SIMBOLI			
		△	▲	□	EC
9	2 203 0450A	X		X	
11	4 176 0236A	X		X	
13	4 179 0508A	X		X	

Pos. N.	DENOMINAZIONE DESCRIPTION	Quantità			8	9	10	11	13	14	15	16	17
		294	394	494									
1	FILTRO ARIA COMPLETO	1	1		1	1							
2	FILTRO ARIA COMPLETO	1	1		1	1							
3	GUARNIZIONE	1	1		1	1							
4	GUARNIZIONE	1	1		1	1							
5	ELEMENTO FILTRANTE	1	1		1	1							
6	VASCHETTA	1	1		1	1							
7	CAPPELLOTTO	1	1		1	1							
					8	9	10	11	13	14	15	16	17



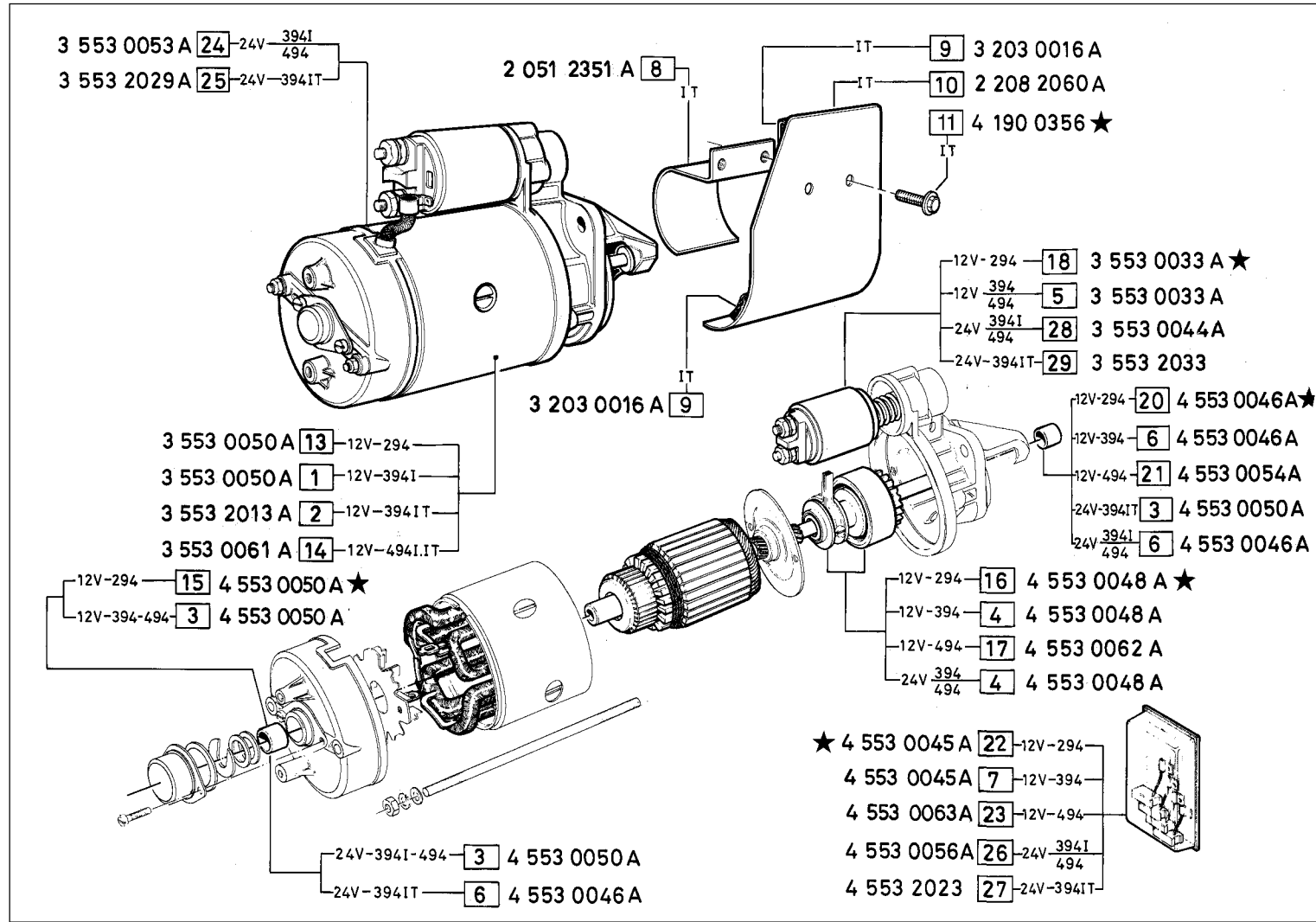
Pos. N.	Codice	MODIFICHE-MODIFICATIÖNS-ÄNDERUNGEN-MODIFICACIÖN		EC	Fino a matricola
		SIMBOLI			
13	4 161 0007A	X	X		

Pos. N.	DENOMINAZIONE DESCRIPTION	Quantità			4Y	FASCETTA	2	2	2	13	FASCETTA	2	2	2
		294	394	494										
1X	FILTRO ARIA COMPLETO	1	1	1	5	VALVOLA EVACUAZIONE	1	1	1	14	KIT VITE	1	1	1
1Y	FILTRO ARIA COMPLETO	1	1	1	6	INDICATORE INTASAM.	1	1	1					
2X	CARTUCCIA FILTRANTE	1	1	1	7	TUBO	1	1	1					
2Y	CARTUCCIA FILTRANTE	1	1	1	8	FASCETTA	1	1	1					
3X	CAPPELLOTTO	1	1	1	9	FASCETTA	1	1	1					
3Y	CAPPELLOTTO	1	1	1	10	BOCCOLA DI RIDUZIONE	1	1	1					
4X	FASCETTA	2	2	2	11	MANICOTTO	1	1	1					
					12	MANICOTTO	1	1	1					



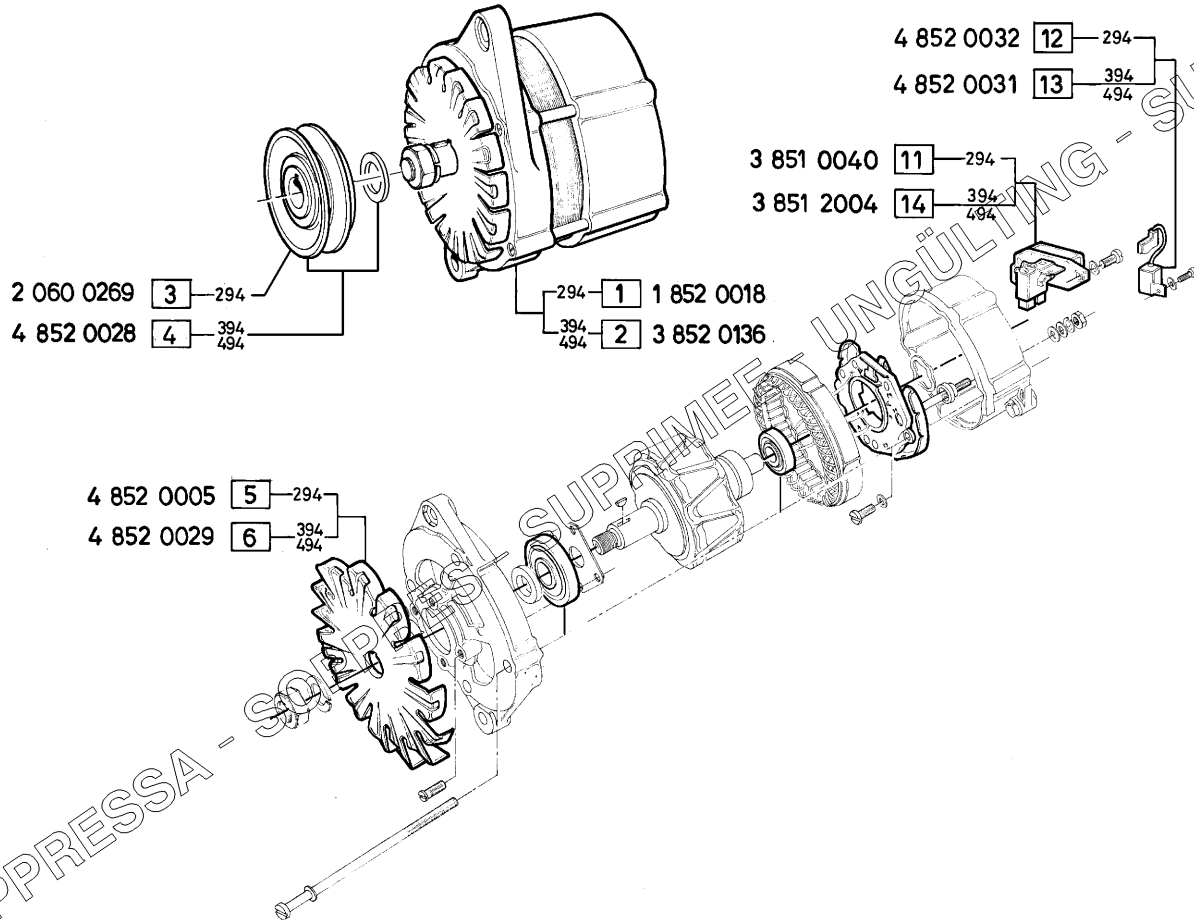
Pos. N.	Codice	MODIFICHE-MODIFICATIONS-ÄNDERUNGEN-MODIFICACIÓN			Fino a matricola
		SIMBOLI △ ▲ □	EC		
1	2 203 2138	X	X		88A - 22065 89A - 22122
1	2 203 0371A	X	X		88A - 12545
3	1 520 2022G	X	X		88A - 14175
9	4 901 0011A	X	X		88A - 19093
13	4 181 0258A		X		
14	4 176 0286A	X	X		
22	4 176 2508	X	X		
26	2 130 0106A	X	X		
27	4 094 2009A		X		

Pos. N.	DENOMINAZIONE DESCRIPTION	Quantità			8	9	10	11	12	14	15	16	17	18	19	21	22	23	24	25	26	27	28	29	VITE	PALA PER VENTOLA	4	4	4
		294	394	494																									
1	GUARNIZIONE	1	1	1																									
2	POMPA ACQUA	1																											
3	POMPA ACQUA		1	1																									
4	GUARNIZIONE	1	1	1																									
5	TAPPO	1	1	1																									
6	FASCETTA	1	1	1																									
7	MANICOTTO	1																											
					2	2	2							18	DISTANZIALE	1													
					1	1	1							19	DISTANZIALE		1	1											
					1	1	1							21	VENTOLA			1											
					1									22	VITE		3	3											
					2									23	VENTOLA			1											
					1									24	VENTOLA	1													
														25	MOZZO DI CENTR.		1	1											
														26	MANICOTTO		1	1											
														27	VENTOLA		1												



Pos. N.	Codice	MODIFICHE-MODIFICATIONS-ÄNDERUNGEN-MODIFICACIÓN			Fino a matricola
		SIMBOLI	EC		
11	4 176 0143A	X	X		94A - 01210
12	4 624 0406A		X		
13	3 553 0049A	X			
15	4 553 2010A	X			
16	4 553 0064A	X			
18	3 553 0062A	X			
20	4 553 2011A	X			
22	4 553 0065A	X			

Pos. N.	DENOMINAZIONE DESCRIPTION	Quantità			8	SUPPORTO PROTEZIONE	1	18	ELETTROMAGNETE	1	28	ELETTROMAGNETE	1	1
		294	394	494										
1	MOTORINO AVVIAMENTO		1		9	GUARNIZIONE	2	20	BUSSOLA POSTERIORE	1	29	ELETTROMAGNETE		
2	MOTORINO AVVIAMENTO		1		10	PROTEZIONE	1	21	BUSSOLA POSTERIORE					
3	BUSSOLA ANTERIORE		1	1	11	VITE	2	22	SET SPAZZOLE	1				
4	PIGNONE		1		13	MOTORINO AVVIAMENTO	1	23	SET SPAZZOLE		1			
5	ELETTROMAGNETE		1	1	14	MOTORINO AVVIAMENTO		24	MOTORINO AVVIAMENTO	1				
6	BUSSOLA POSTERIORE		1		15	BUSSOLA ANTERIORE	1	25	MOTORINO AVVIAMENTO	1				
7	SET SPAZZOLE		1		16	PIGNONE	1	26	SET SPAZZOLE	1	1			
					17	PIGNONE	1	27	SET SPAZZOLE	1	1			



BOSCH

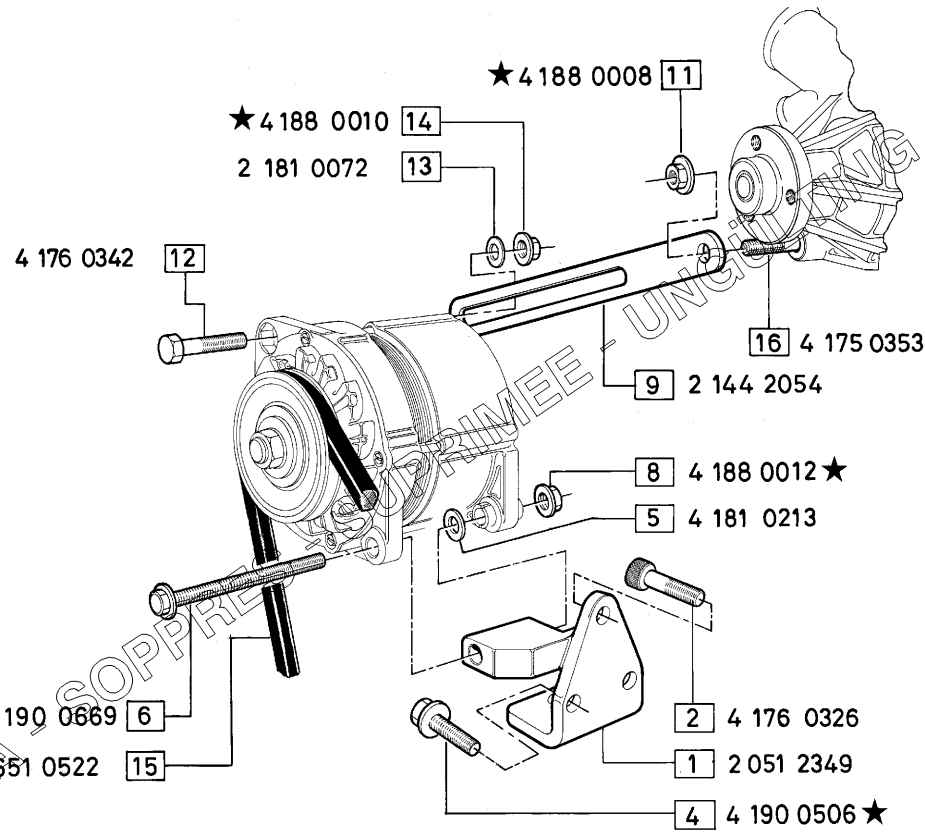
Pos. N.	Codice	MODIFICHE-MODIFICATIONS-ÄNDERUNGEN-MODIFICACIÓN		EC	Fino a matricola
		SIMBOLI			
7	4 637 0145	<input type="checkbox"/>	<input checked="" type="checkbox"/>	X	
8	4 637 0149	<input type="checkbox"/>	<input checked="" type="checkbox"/>	X	
9	4 637 0091	<input type="checkbox"/>	<input checked="" type="checkbox"/>	X	
10	4 637 0089	<input type="checkbox"/>	<input checked="" type="checkbox"/>	X	

Pos. N.	DENOMINAZIONE DESCRIPTION	Quantità			12	CONDENSATORE	1	1	1	1									
		294	394	494															
					13	CONDENSATORE													
1	ALTERNATORE	1																	
2	ALTERNATORE		1	1															
3	PULEGGIA	1																	
4	PULEGGIA		1	1															
5	VENTOLA	1																	
6	VENTOLA		1	1															
11	REGOLATORE	1	1	1															

HR 394 HP / HPT

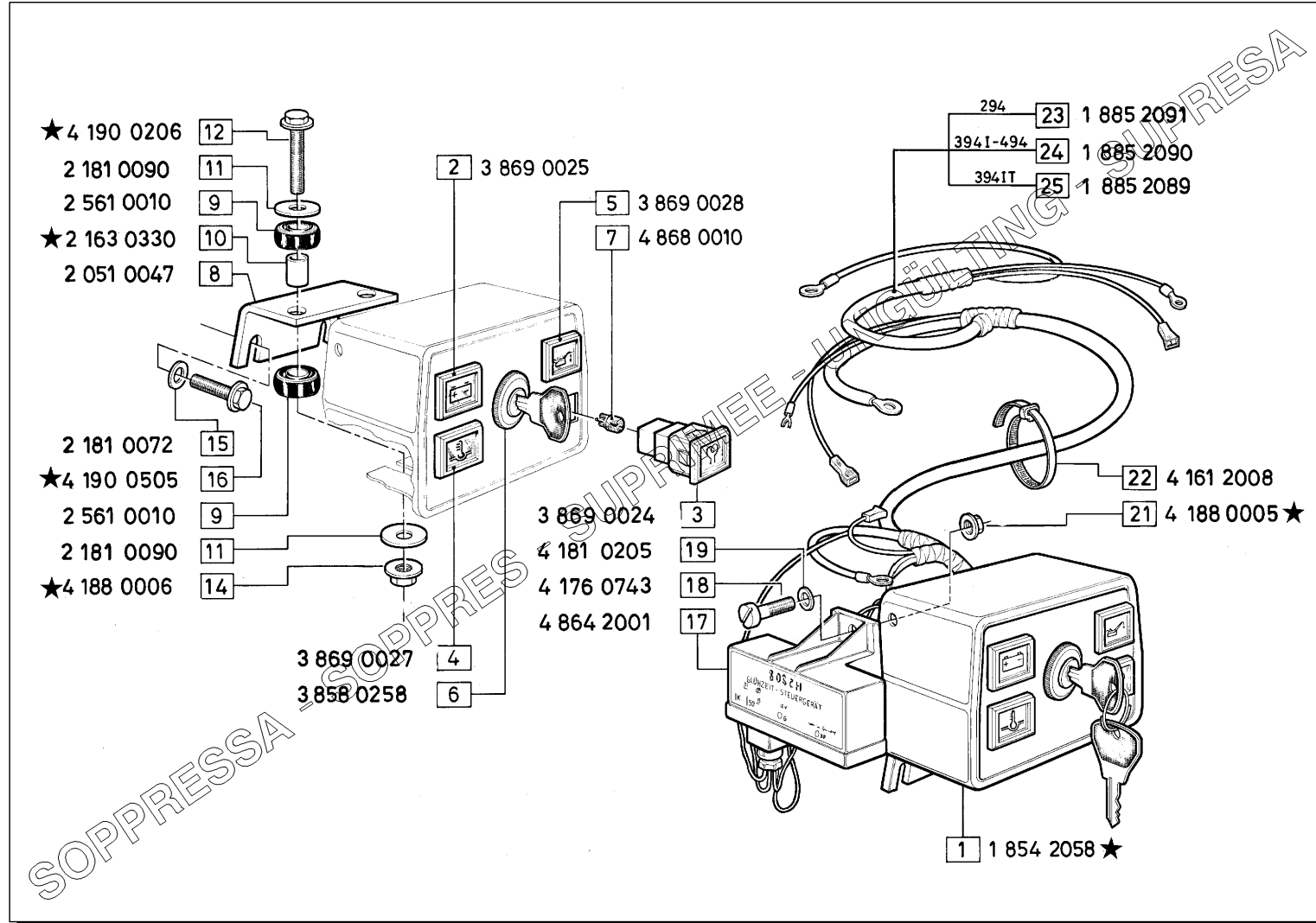
(fm 01789)

TAV.22.00.00-A



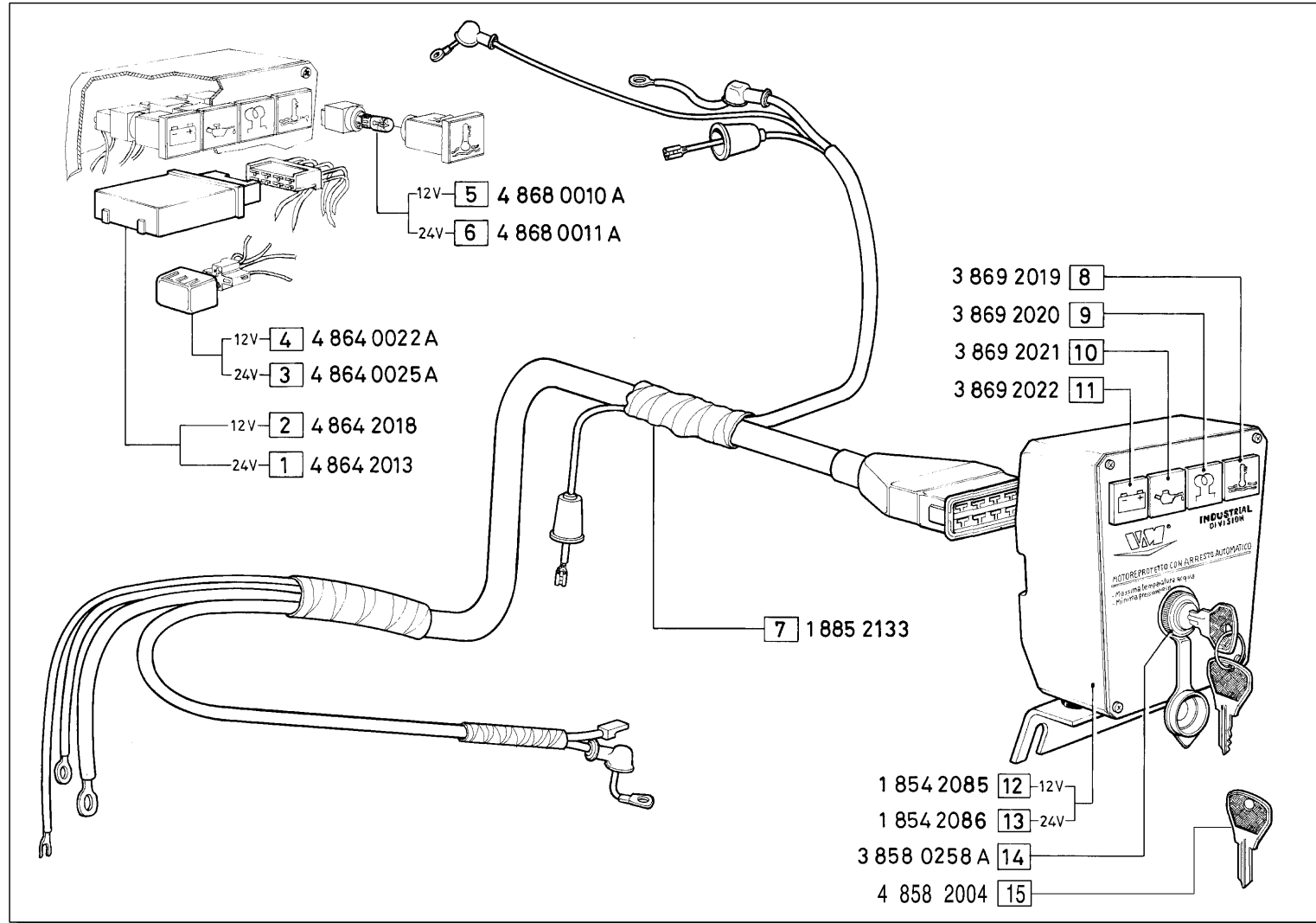
Pos. N.	Codice	MODIFICHE MODIFICATIONS ÄNDERUNGEN MODIFICACIÓN			Fino a matricola
		SIMBOLI			
		△	▲	☐	EC
3	4 624 0260	X		X	
4	4 176 0332	X		X	
6	4 176 0475	X		X	
8	4 179 0412	X		X	
14	4 179 0410	X		X	

Pos. N.	DENOMINAZIONE DESCRIPTION	Quantità				9	10	11	12	13	14	15
		288	294	394	494							
1	SUPPORTO			1				1				
2	VITE			1				1				
3	ROSETTA ELASTICA			2				1				
4	VITE			2				1				
5	ROSETTA PIANA			1				1				
6	VITE			1				1				
8	DADO			1				1				
						9		1				
						10		1				
						11		1				
						12		1				
						13		1				
						14		1				
						15		1				



Pos. N.	Codice	SIMBOLI			Fino a matricola
		▲	△	□	
1	1 854 0096B	X			
10	2 163 0030			X	
12	4 176 0143	X	X		
14	4 179 0406	X	X		
16	4 176 0331	X	X		
21	4 179 0405	X	X		

Pos. N.	DENOMINAZIONE DESCRIPTION	Quantità			8	SUPPORTO	1	1	1	18	VITE	1	1	1
		294	394	494										
1	CRUSCOTTO COMPLETO	1	1	1	9	ANTIVIBRANTE	1	1	1	19	ROSETTA PIANA	1	1	1
2	PORTALAMPADA	1	1	1	10	DISTANZIALE	2	2	2	21	DADO	1	1	1
3	PORTALAMPADA	1	1	1	11	ROSETTA PIANA	4	4	4	22	FASCETTA	1	1	1
4	PORTALAMPADA	1	1	1	12	VITE	2	2	2	23	CABLAGGIO	1		
5	PORTALAMPADA	1	1	1	14	DADO	2	2	2	24	CABLAGGIO		1	1
6	INTERRUTTORE AVV.	1	1	1	15	ROSETTA PIANA	2	2	2	25	CABLAGGIO		1	
7	LAMPADA	4	4	4	16	VITE	2	2	2					
					17	CENTRALINA EL.	1	1	1					



Pos. N.	Codice	MODIFICHE-MODIFICATIONS-ÄNDERUNGEN-MODIFICACIÓN			Fino a matricola
		SIMBOLI	EC		
		△	▲	☐	

Pos. N.	DENOMINAZIONE DESCRIPTION	Quantità			8	9	10	11	12	13	14	15
		294	394	494								
					1	1						
					1	1						
1	CENTRALINA 12V		1	1	10							
2	CENTRALINA 24V		1	1	11							
3	RELE' 12V		1	1	12							
4	RELE' 24V		1	1	13							
5	LAMPADA 12V		4	4	14							
6	LAMPADA 24V		4	4	15							
7	CABLAGGIO MOTORE		1	1								

PARTICOLARI DEL MOTORE FORNITI A PARTE,
RIFERITI ALLA VERSIONE GOLDONI-JOHN DEERE.

MOTORE HR394HP 05A

Codice	Descrizione	Quantità
38522144F	ALTERNATORE BOSCH CON MORSETTO W	1
12590027A	TENDICINGHIA COMPLETO	1
46510572A	CINGHIA PER ALTERNATORE	1
46510556A	CINGHIA PER TENDICINGHIA L=940	1
12082011A	PROTEZIONE COPERCHIO REG.	1
41760475A	VITE FISS.ALTERNATORE	1